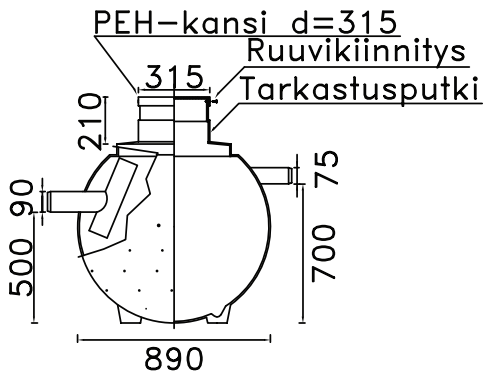


# SAUNAKAIVO ASENNUSOHJE

Saunakaivo sopii erinomaisesti juuri vesijohdottoman loma-asunnon jätevesitarpeisiin. Saunakaivo on helppo asentaa ja toimii vähäisellä huollolla pitkään.

Saunakaivo asennetaan vähintään 10 m etäisyydelle vesistöistä ja siten, että pohjavesi ei nouse korkeimmillaankaan metriä lähemmäs kaivannon pohjaa.



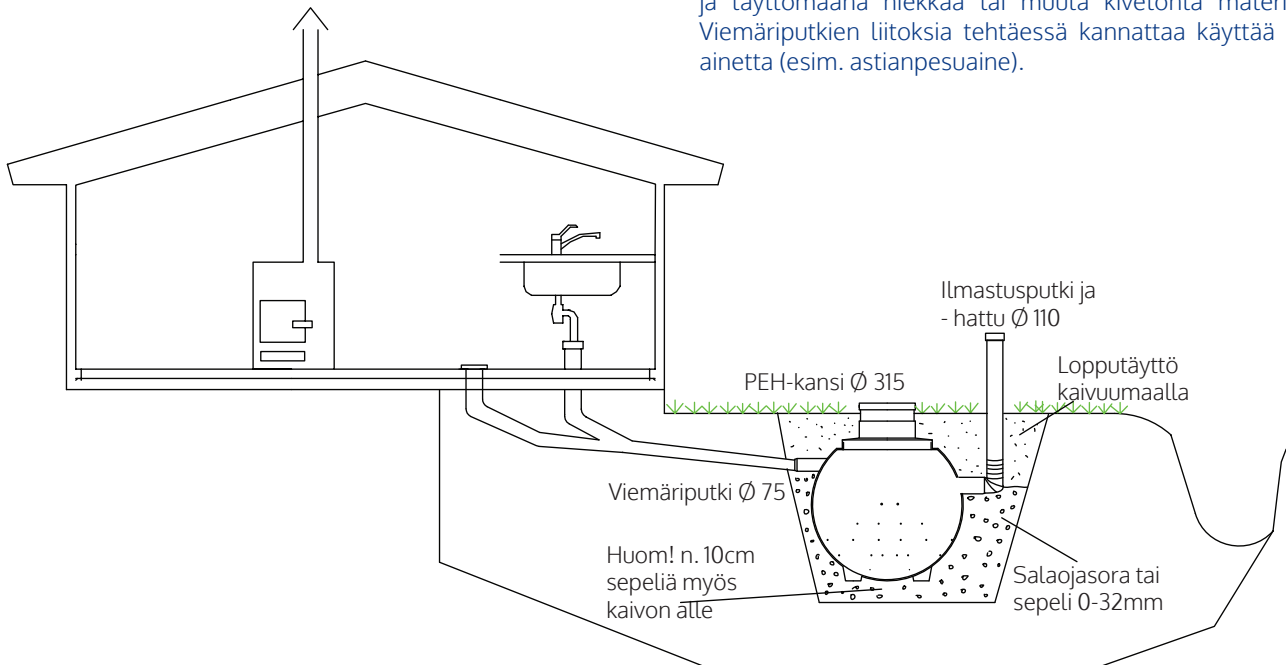
**Materiaali:** PEM-polyeteeni muovi  
**Tilavuus:** 300 litraa  
**Paino:** 13 kg

## SAUNAKAIVON KOKOONPANO

- PE - Kaivo 300 l
- Tuloyhde Ø 75
- Ilmastusyhde ja kulma Ø 110
- Ilmastusputki ja -hattu Ø 110
- Tyhjennesyhde Ø 315, korkeus 21 cm (jatkettava)
- Ruuvikiinnitteinen muovihattu

## VIEMÄRIN ASENNUS

Saunakaivolle tuleva viemäriputki Ø 75mm on hyvä asentaa kaltevuuteen n. 1 cm/m (max. 5cm/m). Käytä viemärin tukija täyttömaana hiekkaa tai muuta kivetöntä materiaalia. Viemäriputkien liitoksia tehtäessä kannattaa käyttää liukuainetta (esim. astianpesuaine).



# SAUNAKAIVO

Saunakaivon kaivannon pitää olla n. 10cm syvämpi kuin itse kaivon asentaminen vaatisi. Näin saadaan tärkeää imeytyssepeliä myös kaivon alle (katso kuva). Kun kaivanto on riittävän syvä, tasaa pohja, mutta älä tiivistä sitä.

Tämän jälkeen tasaa pohjalle jo mainittu 10cm sepelikerros (parhaan imeytystuloksen saat kun käytät rakeisuudeltaan 16-32mm sepeliä) ja asenna kaivo paikoilleen. Tämän jälkeen täytä kaivanto imeytyssepelillä noin viemäriputken tasoon asti. Imeytys toimii tehokkaammin, jos kaivon sivuilakin on reilusti tilaa sepelille (n. 20cm).

Lopuksi voit täyttää kaivannon maan pinnan tasoon asti vanhoillakaivumailla (poista niistä kuitenkin isot kivet). Muista asentaa ilmastusputki (katso kuva). Jos haluat edelleen parantaa saunakaivon toimintaa, asenna sepeli- ja täyttömaakerroksien väliin suodatinkangas. Tämä estää eri maakerroksien sekoittumisen.

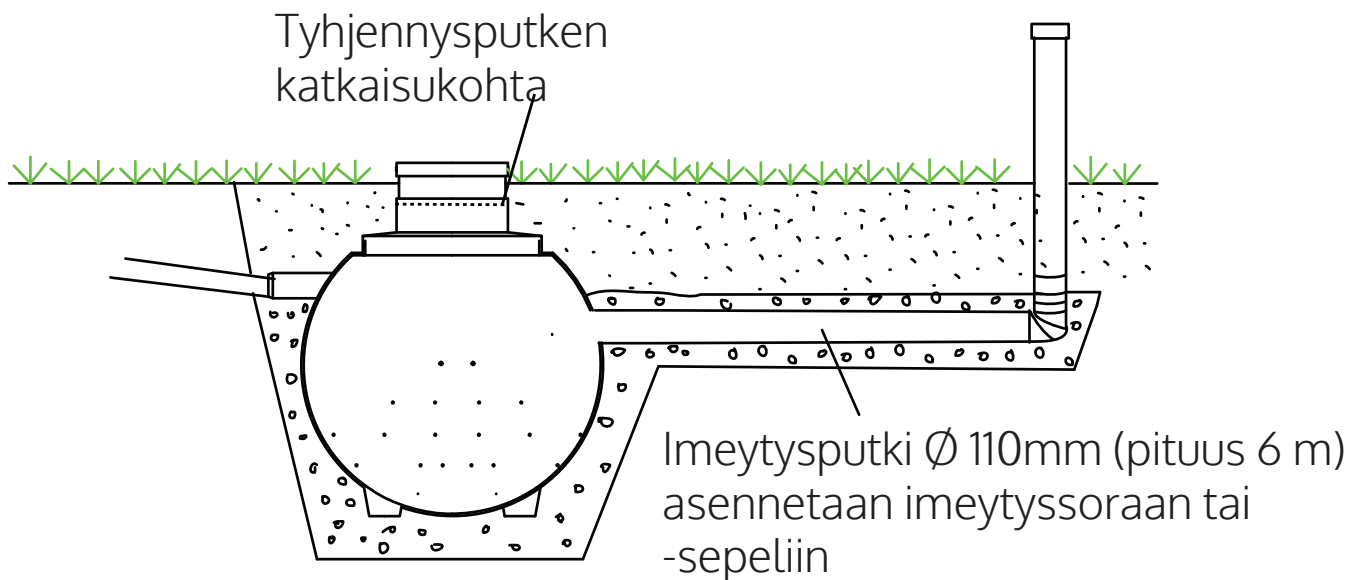
# LISÄ VARUSTEET

## IMEYTYSPUTKI

Mikäli saunakaivon asennuspaikan maaperä on tiivistä, huonosti vettä läpäisevää maalajia (esim. savi), voit parantaa imeytystä asentamalla kaivon ja ilmastusputken väliin imeytysputken. Sopiva pitkä tähän on rei'itetty Ø 110mm PE-putki. Imeytysputki asennetaan samaan imeytyssepeliin, jota käytetään saunakaivon ympärillä.

## TYHJENNYSPUTKEN JATKAMINEN

Jos joudutte asentamaan saunakaivon niin syvälle maahan, ettei vakio tyhjennysputki riitä, sitä on yksinkertaista jatkaa. Saha putki poikki paksummasta kohdasta (katso kuva). Tähän putkiosaan sopii jatkoksi Ø 315mm putki. Kiinnitä jatkoputki ruuveilla ja tiivistä tarvittaessa silikonilla. Lisäksi voit käyttää uuden, jatkettua tyhjennysputken kantena samaa muovikantta, joka oli alun perin paikallaan saunakaivossa.



# HUOLTO

Saunakaivo tulisi tarkastaa ainakin kerran vuodessa ja tyhjentää tarvittaessa. Näin kaivo toimii tarkoitetulla tavalla ja voit keskittyä loma-aikojen nautintoihin.





info@vestelli.fi  
+358 (0)10 232 7220  
www.vestelli.fi



# Vestelli