

**TERMAX**<sup>®</sup>  
TALOSI LÄMMITTÄJÄ

**BIOKATTILALLA  
SÄÄSTÄT  
YMPÄRISTÖÄSI**



## KAKSOISKATTILAT

Termax Bio 20 ja Bio 25

### MONIENERGIAKATTILAT

- ÖLJY, BIOÖLJY, KAASU, PUU, SÄHKÖ

### ISOT VESITILAT

- 200 ja 250 l

### VALITSE EDULLISIN POLTTOAINE

### TÄYTTÖ-JA TUHKALUUKKU

- saranointi voidaan vaihtaa toisenkätiseksi

### VASEN-TAI OIKEAKÄTISENÄ



bioöljy



kevytöljy



puu

**TERMAX** 

Vankkaa kotimaista kokemusta



# TERMAX KAKSOISKATTILAT

## VALITSE EDULLISIN ENERGIAMUOTO

Termax Bio-kaksoiskattilasarja on suunniteltu 80-250 m<sup>2</sup> omakotitalojen lämmitykseen. Ne voidaan kytkeä lattia- ja/tai patterilämmitysjärjestelmiin.

Termax Bio-kaksoiskattiloissa on erilliset tulipesät öljylle/bioöljylle/kaasulle ja puulle/kiinteille polttoaineille. Ne muodostavat yksissä kuorissa olevan lämmöntuottoyksikön, jossa voit aina käyttää edullisinta polttoainetta.

## MONTA ENERGIAMUOTOA YKSISSÄ KUORISSA

Kattiloita voidaan käyttää monella eri polttoaineella: Vakiovarustein öljyllä, bioöljyllä, kaasulla (poltin ei kuulu toimitukseen) tai puulla. Sähkö on lisävaruste ja se voidaan lisätä myöhemminkin.

## HELPPO HUOLTA

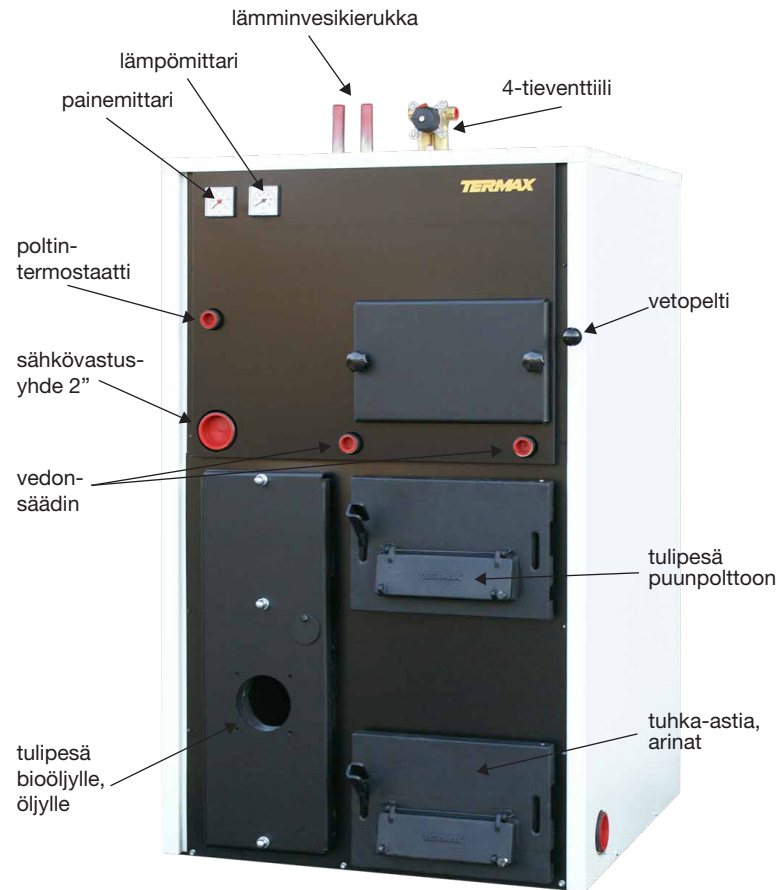
Hoitotoimenpiteet tapahtuvat helposti kattilan edessä olevista luukuista. Öljypuolen tulipesä sekä puupuolen tulipesä ovat toisistaan erilliset, joten ne eivät likaa toisiaan.

## LEGIONELLARISKIVAPAA LÄMMITYSTAPA

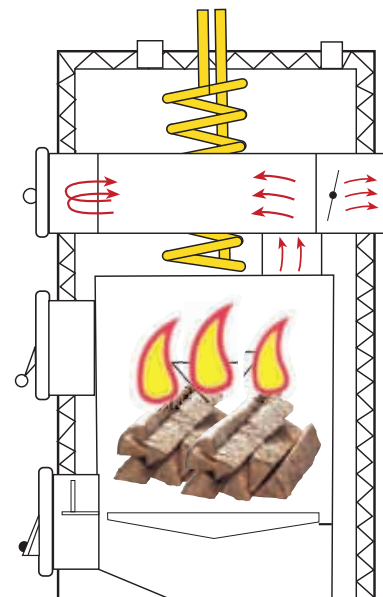
Termax kaksoiskattiloissa ei varastoida tai seisoteta käyttövettä matalassa lämpötilassa. Lämmin käyttövesi tuotetaan suoraan kuparikampakierukassa läpivirtauksen aikana, mikä takaa raikkaan ja bakteerivapaan veden suihkuun ja muihin käyttöpaikkoihin.

## TEHOKKAAT JA TALOUDELLISET BOKATTILAT

Öljypesän palamishyötysuhde on yhtä hyvä kuin perinteisissä öljykattiloissa. Tehokkaan puupesän hyötysuhdetta voidaan tehostaa luonnonkierrolla tai lataustermostaatilla toimivilla TERMAX Aqua lisävesivaraajilla.



Termax Bio 20 oikea



Puutulipesän rakenne

# KAKSOISKATTILAT

## Vankkaa kotimaista kokemusta

## Termax Bio 20 ja Bio 25

### RAKENNE

Erilliset tulipesät öljylle ja kiinteille polttoaineille. Ainoastaan yksi savusola mahdollistaa pienet lämpöhäviöt ja helpon asennuksen.

### YKSI KATTILA- PALJON VAIHTOEHTOJA

Termax kaksoiskattiloissa on erilliset tulipesät, jotka toimivat toisistaan riippumatta. Puun pituuden voi valita joko 1/3 m (Termax Bio 20) tai 1/2 m (Termax Bio 25). Kattilan voi valita vasen tai oikeakätisenä.

### POLTTOAINEMAHDOLLISUUDET

- Öljypolttimella: Öljy, bioöljy
- Kaasupolttimella: Kaasu
- Puu

### VAKIOVARUSTUS

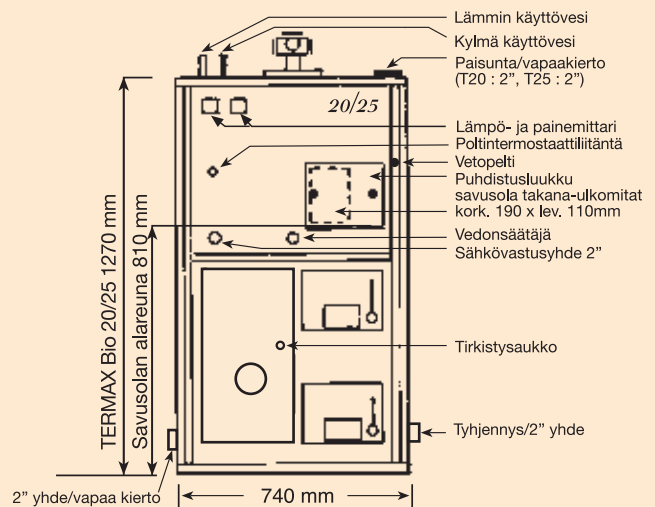
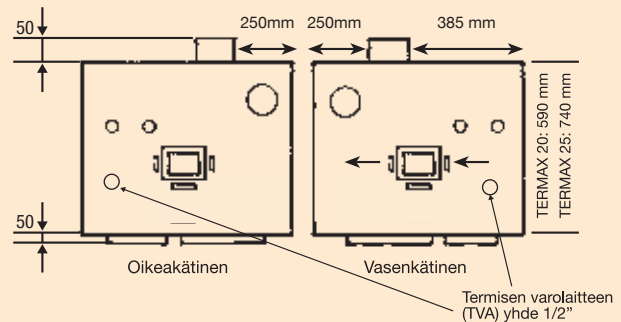
Saranoidut täyttöluukut, arinat puunpolttoon, ulosvedettävä tuhkalaatikko puupesässä, lämminvesikierukka, nelitiesekoitusventtiili, lämpö- ja painemittari, savusolan jatko, vedonsäädin, puhdistusvälineet.

### TEKNISEET TIEDOT

	TERMAX 20	TERMAX 20 S	TERMAX 25	TERMAX 25 S
Nimellisteho				
-öljy/Bioöljy	20 kW	20 kW	25 kW	25 kW
-puu	17 kW	17 kW	20 kW	20 kW
-sähkö	-	6 kW	-	6 kW
Vesitilavuus	200 l	200 l	250 l	250 l
Käyttöveden tuotto 1 suihku (12 l/min, 40°C vesi)	37 min (440 l)	37 min (440 l)	104 min (1250 l)	104 min (1250 l)
Paino	280 kg	285 kg	370 kg	375 kg
Savupiippu				
- korkeus min.	4 m	4 m	5 m	5 m
- teräspiippu halk.	125 mm	125 mm	150 mm	150 mm
- muurattu **	130x130	130x130	160x160	160x160
Rakennepaine	1.5 bar	1.5 bar	1.5 bar	1.5 bar
Puupesän mitat lev. kork. syvyys	270 x 640 x 370mm		270 x 640 x 540 mm	
LVI-NUMERO				
- vasen	5076110	5076120	5076130	5076140
- oikea	5076115	5076125	5076135	5076145

\*\* muurattu piippu vaatii haponkestävän sisäpiipun. Kondensoituvan veden pääsy kattilaan on estettävä.

Mitta- ja rakennemuutosvarauksin.



Myynti: LVI-alan liikkeit.

### TERMOCAL

Oy TERMOCAL Ab Termax  
Vestrantie 2, 01750 Vantaa, puh. (09) 507 4235  
Sähköposti: termocal@termocal.fi  
www.termax.fi