

# Flexit

## Pienet ilmanvaihtokoneet



---

Nordic S2

---

Nordic S3

---

Nordic S4

---

Nordic CL2, CL3 & CL4

---

Flexit G0

---

UNI4

---

K2.1 R

---

Roomie

---



## Flexit – Puhdasta ja raikasta ilmaa!

Norjalainen ilmanvaihtokonevalmistaja Flexit on vuosikymmenten ajan kehittänyt pohjoisen olosuhteisiin parhaiten soveltuvia ilmanvaihtoratkaisuja.

Tiukentuneet vaatimukset rakennusten energiatehokkuuden osalta asettaa myös ilmanvaihtojärjestelmälle omat tiukat vaatimuksensa. Flexit Nordic-sarjan ilmanvaihtolaitteet mukautuvat täydellisesti nykyisiin vaatimuksiin erinomaisen energiatehokkaina ja hiljaisina ilmanvaihtolaitteina.

Monipuolinen Flexit GO-mobiiliohjaus takaa ilmanvaihtolaitteille modernin ja monipuolisen tavan ohjata, hallita sekä mukauttaa laitteen toimintoja.

Yhdessä laajan lisävarustevalikoiman kanssa Flexit Nordic-sarjan ilmanvaihtolaitteet muodostavat täydellisen kokonaisuuden modernin, hiljaisen sekä erittäin energiatehokkaan ilmanvaihtojärjestelmän luomiseen.

Flexit-ilmanvaihtolaitteille myönnetään ainutlaatuinen 5-vuoden takuu!



**JONI KOVANEN**

Tuotepäällikkö  
Puh. +358 44 720 9060  
joni.kovanen@heatco.fi

# Tästä esitteestä löydät:

---

## Flexit ilmanvaihtokoneet 4

---

Energiätehokkaat, hiljaiset ja helppokäyttöiset Flexit-ilmanvaihtokoneet on valmistettu erityisesti pohjoisen kylmiä olosuhteita ajatellen.

---

## Ohjainpaneelit 5

---

Helppokäyttöiset ohjaimet kertovat käyttäjälle järjestelmän tilan sekä huollon tarpeen.

---

## Miksi Flexit? 6

---

Flexit-ilmanvaihtokoneet ovat erityisesti pohjoismaisiin olosuhteisiin suunniteltuja, toimintavarmoja ja energiatehokkaita.

---

## Käyttäjätavallista suunnittelua 7

---

Flexit-ilmanvaihtokoneiden asennuksesta on tehty mahdollisimman käytännöllistä ja myös eri sijoittelut asennuksessa on otettu huomioon.

---

## Ilmanvaihtokoneet 8

---

Nordic CL2	8
Nordic CL3	10
Nordic CL4	12
Nordic S2	14
Nordic S3	16
Nordic S4	18
UNI 4	20
K2.1 R	
Roomie	

---

# Flexit-ilmanvaihtokoneet

Energiätehokkaat, hiljaiset ja helppokäyttöiset Flexit-ilmanvaihtokoneet on varusteltu korkean hyötysuhteen pyörivillä lämmöntalteenottokeinoilla ja energiatehokkailla puhaltimilla.

Koneet on valmistettu erityisesti pohjoisen kylmiä olosuhteita ajatellen. Koneilla on monipuoliset asennusmahdollisuudet ja varusteet sekä helppo huollettavuus.



Mallikohtainen soveltuvuus eri kohteisiin pinta-alan mukaan\*

Flexit CL3 < 120 m<sup>2</sup>

Flexit S2 < 140 m<sup>2</sup>

Flexit S3 < 150 m<sup>2</sup>

Flexit S4 < 150-200 m<sup>2</sup>

Flexit UNI 4 < 150-300 m<sup>2</sup>

\*Pinta-alat ovat suuntaa-antavia. Ilmanvaihtosuunnittelija määrittelee tarkemmin koneen soveltuvuuden kuhunkin kohteeseen.

# Flexit GO

Flexit GO-sovellus antaa mahdollisuuden hallita Flexit Nordic- ja EcoNordic-laitteita mobiililaitteen kautta. Sovelluksen käytön edellytyksenä, että laite on liitetty internet-verkkoon.



Flexit Go -sovelluksen avulla näet, onko hälytyksiä tai ylläpitosanomioita, voit asettaa haluamasi lämpötilan, valita käyttötilan jne. Asentajana tai huoltohenkilönä voit määrittää laitteen lisätarvikkeille, säätää tuuletinasetuksia ja lämpötiloja ohjatun toiminnon avulla.

Asentajana tai huoltohenkilönä voit määrittää laitteelle lisävarusteita käyttöön, säätää puhallinasetuksia sekä lämpötiloja ohjatun toiminnon avulla.

C2 ja UNI 4 -ilmanvaihdonkoneita voidaan ohjata CI 60 ja CI 600 -ohjauspaneelilla.

CI 60 ohjauspaneelissa on kaikki tarvittavat perustoiminnot. Voit säätää nopeutta ja lämpötilaa suoraan paneelista.

CI 600 tarjoaa monipuoliset ohjausmahdollisuudet ja laajemman automatiikan. Perusohjaimen toimintojen lisäksi CI 600 tarjoaa seuraavat ominaisuudet:

- ajastin
- korkearesoluutioinen värinäyttö
- jäähdytyksen ohjaus
- poistoilman ohjaus
- sisä- ja ulkolämpötilan näyttö



## Miksi Flexit?

Mikä tekee juuri Flexit-ilmanvaihtokoneesta sinulle parhaan vaihtoehdon?

Flexit-ilmanvaihtokoneet on suunniteltu pohjoismaiden olosuhteisiin. Tuotteet ovat korkealaatuisia, joissa on kiinnitetty erityistä huomiota toimintavarmuuteen, energiansäästöön ja asumismukavuuteen. Tuotteen laadun merkiksi tehdas myöntää 5 vuoden takuun.



### Erittäin joustava asennus

Asennus onnistuu myös kylmään tilaan ilman lisäeristeitä. Entistäkin joustavampi asennus esimerkiksi ullakotilaan.



### Ei kondensointiongelmia

Koneet eivät tarvitse kondenssiviemärintiä. Ei siis huolta kondenssivesiongelmista.



### Hiljaisesti kärjessä

Flexit on markkinoiden hiljaisin ilmanvaihtokone. Vaipan läpi tuleva äänentaso on todella alhainen normaalikäytössä.

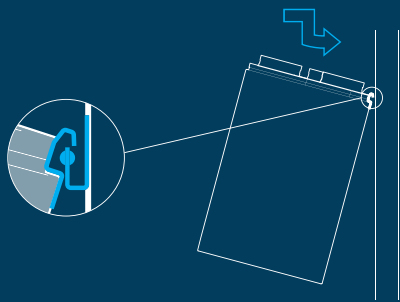


### Ei turhia lisälämmitysvastuksia

Flexit ilmanvaihtokoneissa on vain pieni jälkilämmitysvastus. Säästö energiakuluissa voi olla jopa satoja euroja vuodessa.

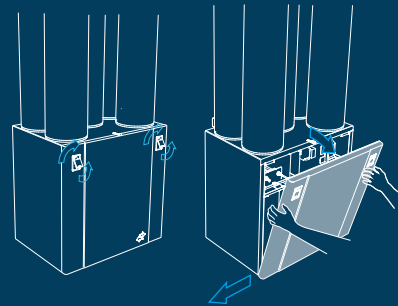
# Käyttäjäystävällistä suunnittelua

Flexit ilmanvaihtokoneiden muotoiluun ja suunnitteluun on panostettu paljon. Asennuksesta on tehty mahdollisimman käytännöllistä ja myös eri sijoittelut asennuksessa on otettu huomioon. Pohjoisen kylmät olot on huomioitu runkorakenteiden eristyksellä. Koneet on mahdollista asentaa jopa suoraan kylmään tilaan. Eristyksen ansiosta koneet ovat myös erittäin hiljaisia.



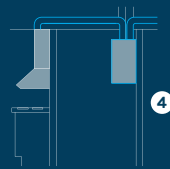
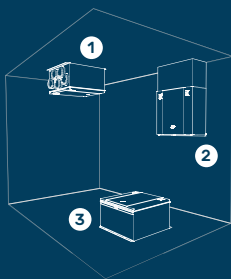
## Helppo asennus

Seinälle asennettavassa kiinnityskiskossa on kumiset väimentimet jotka estävät mahdollisen resonointiäänen siirtymisen rakenteisiin.



## Kätevä avausmekanismi

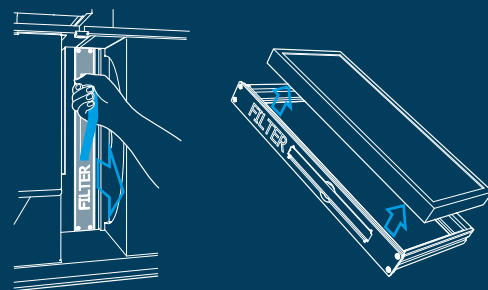
Koneen etupaneelissa on kätevä mekanismi, jolla luukku avautuu helposti. Luukun alapuolen saranointi mahdollistaa myös luukun irrottamisen helposti tarpeen vaatiessa.



1. Kattoasennus
2. Seinäasennus
3. Lattia-asennus
4. Liesituuletin kytkettynä

## Joustava sijoittelu

C2 on erittäin joustava asennussijoitukseltaan. Se voidaan asentaa kattoon, seinälle ja vaikka lattialle - pystyyn tai vaakaan. Koneeseen voidaan kytkeä myös liesituuletin jolloin erillistä kattoläpivienttiä liesituulettimelle ei tarvita.



## Helposti huollettava

Koneissa olevien suodattimien ansiosta huoneistoon tuleva ilma on erittäin puhdasta. Suodattimet varmistavat myös laitteen pysymisen puhtaana. Suodattimien vaihdot ja muut huoltotoimet ovat erittäin helppoja.

**MATALA  
MALLI**

Matala malli on helppo sijoittaa alaslaskuun

## Nordic CL2

Nordic CL2 koneessa on erittäin energiatehokas pyöriväkennoinen lämmöntalteenottokenno sekä energiatehokkaat puhaltimet. CL2 on kehitetty erityisesti pienien asuntojen ilmanvaihtokoneeksi. Kone on hyvin matala ja on erityisen sopiva kattoasennukseen ja sen kompakti muotoilu tekee laitteesta helpon sijoittaa.

81% hyötysuhde 25 l/s ilmavirroilla.

Voidaan sijoittaa kattoon, ullakolle tai seinään.

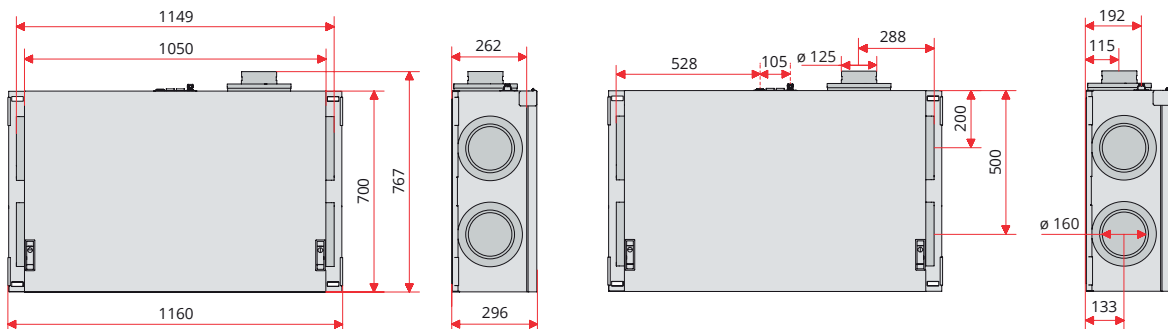
Tarjoaa erittäin hyvän sisäilman ja tasapainoisen ilmanvaihdon.

Kevyt ja matala rakenne, mahtuu alaslaskuun.

Varastotuote, joten nopea toimitus.

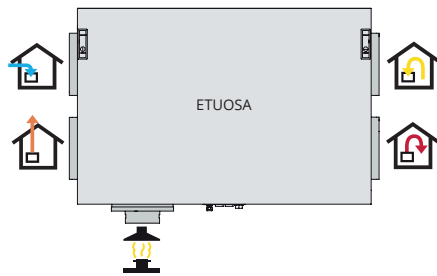


Ohjauspaneeli	CI 70 / CI 78 (Lisävaruste)
Puhaltimet	EC
Suodatintyyppi	Tulo / Poisto ePM1 55% (F7)
Ilmamäärät	EC poisto: 74 dm <sup>3</sup> /s (100Pa) EC tulo: 74dm <sup>3</sup> /s (100Pa)
Suodattimen koko	290 x 230 x 48 mm
Kanavalähdöt	ø 160 mm (liesiyhde ø 125mm)
Korkeus	1160 mm
Leveys	700 mm
Syvyys	296 mm
Paino	58 kg

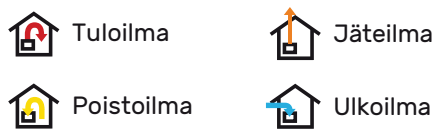
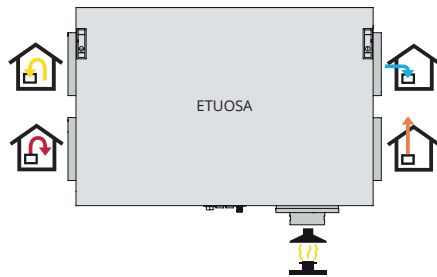


## Kanavalähdöt

### Vasenkätinen

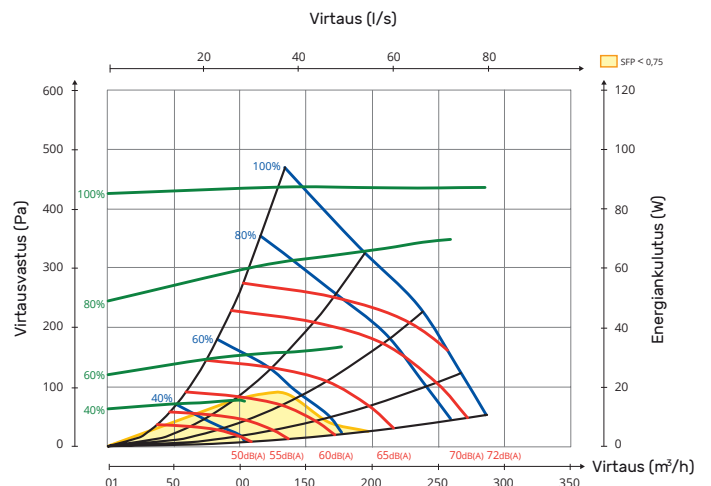


### Oikeakätinen

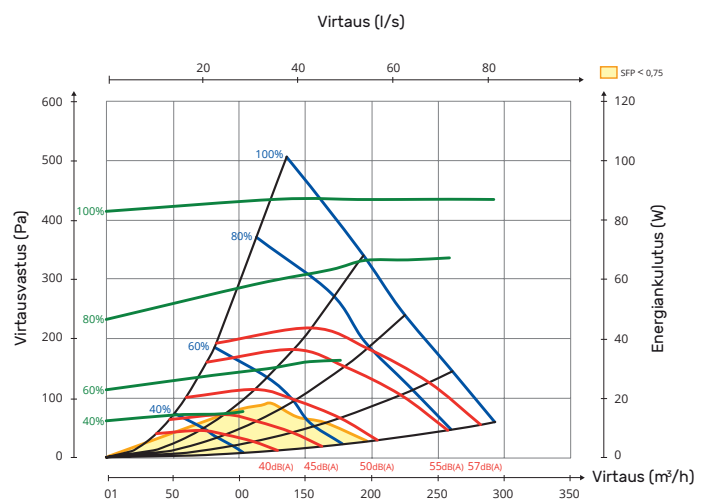


## Kapasiteetti ja virtaus

### Tuloilman puoli (F7 suodattimella)



### Poistoilman puoli (F7 suodattimella)



**MATALA  
MALLI**

Matala malli on  
helppo sijoittaa  
alaslaskuun

## Nordic CL3

Nordic CL3 koneessa on erittäin energiatehokas pyöriväkennoinen lämmöntalteenottokeino sekä energiatehokkaat puhaltimet. CL3 on kehitetty erityisesti muun muassa pieniin asuntoihin ja rivitaloihin. Kone on hyvin matala ja on erityisen sopiva kattoasennukseen ja sen kompakti muotoilu tekee laitteesta helpon sijoittaa.

80% hyötysuhde 52 l/s ilmavirroilla.

Voidaan sijoittaa kattoon,  
ullakolle tai seinään.

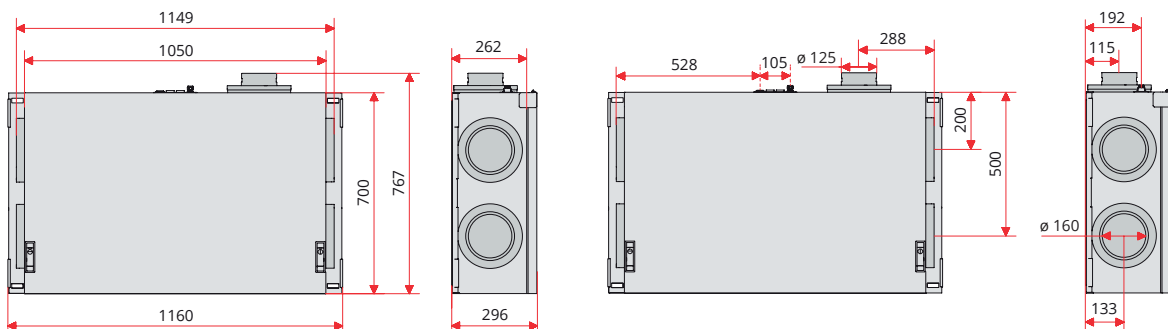
Tarjoaa erittäin hyvän sisällmän ja  
tasapainoisen ilmanvaihdon.

Kevyt ja matala rakenne, mahtuu  
alaslaskuun.

Varastotuote, joten nopea toimitus.

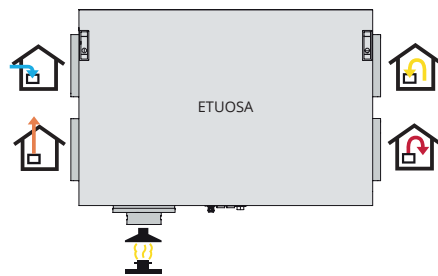


Ohjauspaneeli	CI 70 / CI 78 (Lisävaruste)
Puhaltimet	EC
Suodatintyyppi	Tulo / Poisto ePM1 55% (F7)
Ilmamäärät	EC poisto: 85 dm <sup>3</sup> /s (100Pa) EC tulo: 85dm <sup>3</sup> /s (100Pa)
Suodattimen koko	290 x 230 x 48 mm
Kanavalähdöt	ø 160 mm (liesiyhde ø 125mm)
Korkeus	1160 mm
Leveys	700 mm
Syvyys	296 mm
Paino	58 kg

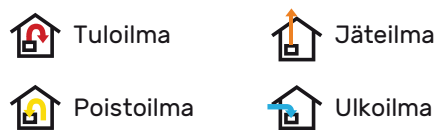
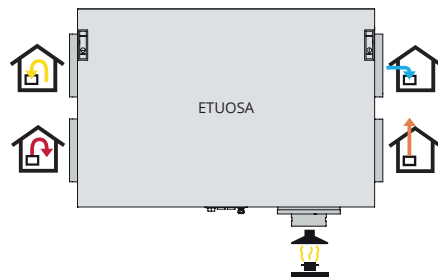


## Kanavalähdöt

### Vasenkäytinen

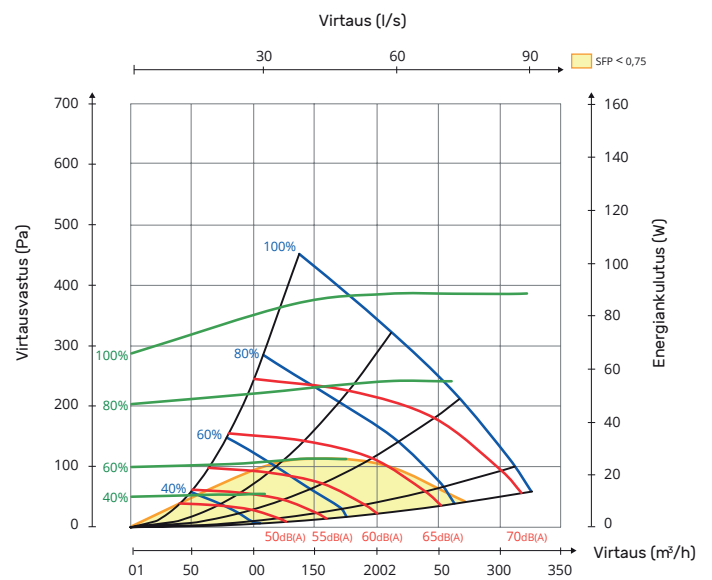


### Oikeakätinen

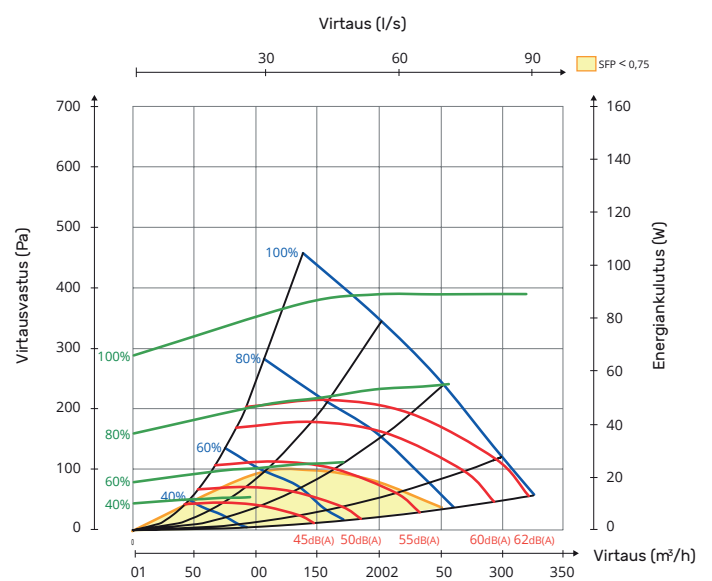


## Kapasiteetti ja virtaus

### Tuloilman puoli (F7 sudattimella)



### Poistoilman puoli (F7 sudattimella)



**MATALA  
MALLI**

Matala malli on helppo sijoittaa alaslaskuun

## Nordic CL4

Nordic CL4 koneessa on erittäin energiatehokas pyöriväkennoinen lämmöntalteenottokeino sekä energiatehokkaat puhaltimet. CL4 on kehitetty erityisesti omakotitalojen sekä suurempien asuntojen ilmanvaihtolaitteeksi. Kone on hyvin matala ja on erityisen sopiva kattoasennukseen ja sen kompakti muotoilu tekee laitteesta helpon sijoittaa.

79% hyötysuhde 75 l/s ilmavirroilla.

Voidaan sijoittaa kattoon, ullakolle tai seinään.

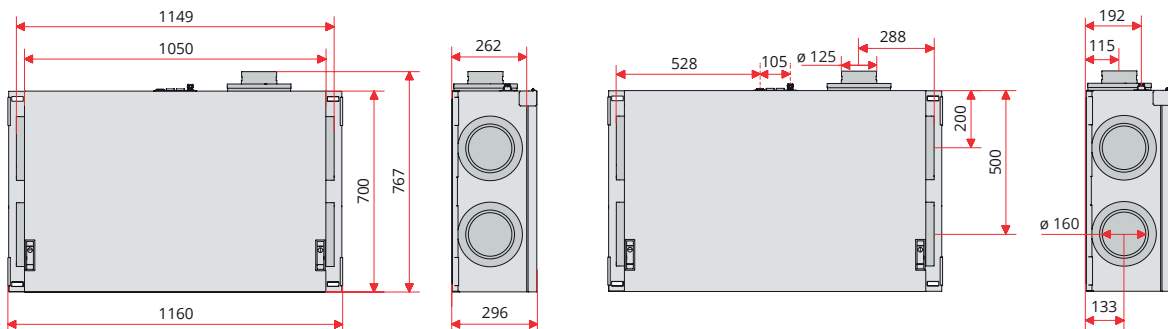
Tarjoaa erittäin hyvän sisällmän ja tasapainoisen ilmanvaihdon.

Kevyt ja matala rakenne, mahtuu alaslaskuun.

Varastotuote, joten nopea toimitus.

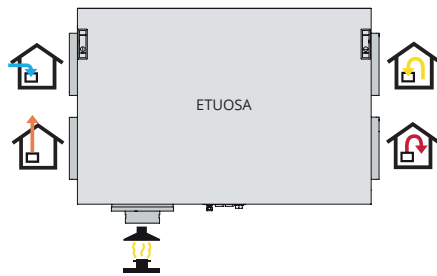


Ohjauspaneeli	CI 70 / CI 78 (Lisävaruste)
Puhaltimet	EC
Suodatintyyppi	Tulo / Poisto ePM1 55% (F7)
Ilmamäärät	EC poisto: 111 dm <sup>3</sup> /s (100Pa) EC tulo: 111 dm <sup>3</sup> /s (100Pa)
Suodattimen koko	290 x 230 x 48 mm
Kanavalähdöt	ø 160 mm (liesiyhde ø 125mm)
Korkeus	1160 mm
Leveys	700 mm
Syvyys	296 mm
Paino	58 kg

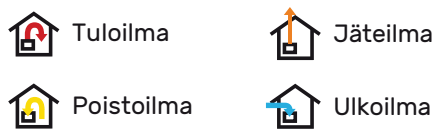
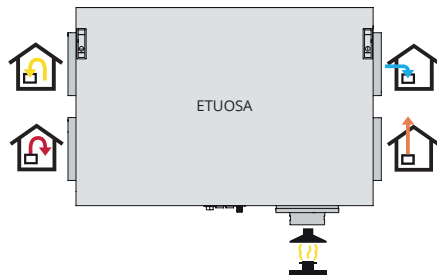


## Kanavalähdöt

### Vasenkäätinen

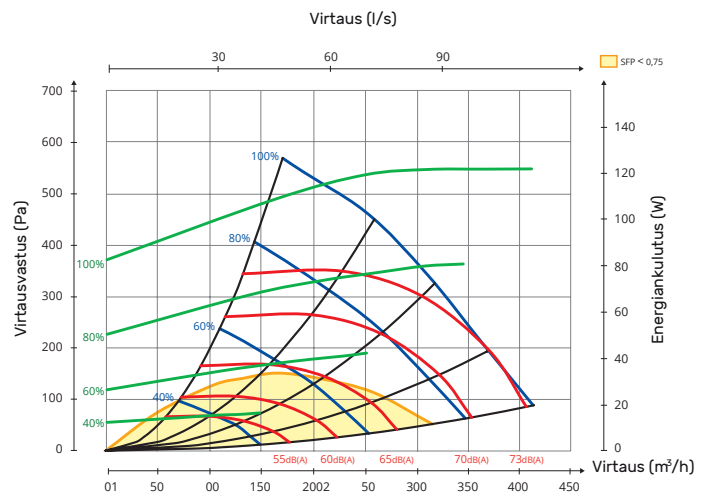


### Oikeakäätinen

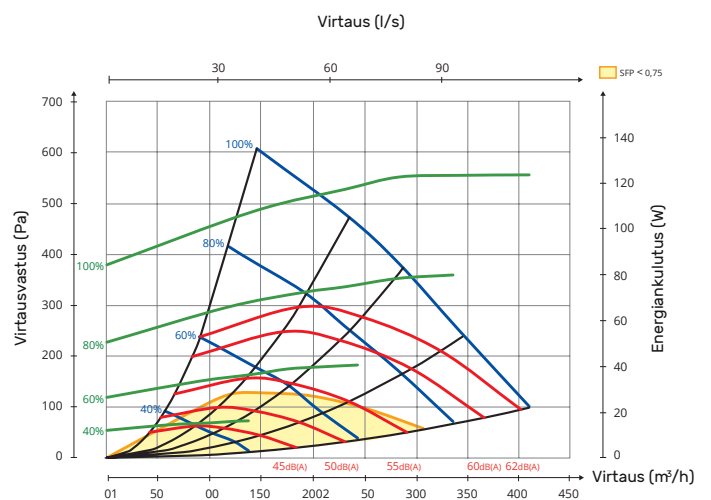


## Kapasiteetti ja virtaus

### Tuloilman puoli (F7 suodattimella)



### Poistoilman puoli (F7 suodattimella)



# Nordic S2

Ilmanvaihtokone pientaloihin, omakotitaloihin ja pienehköihin liikerakennuksiin. Automatiikka Flexit GO -sovellus kuuluu vakiona ilmanvaihtokoneeseen.

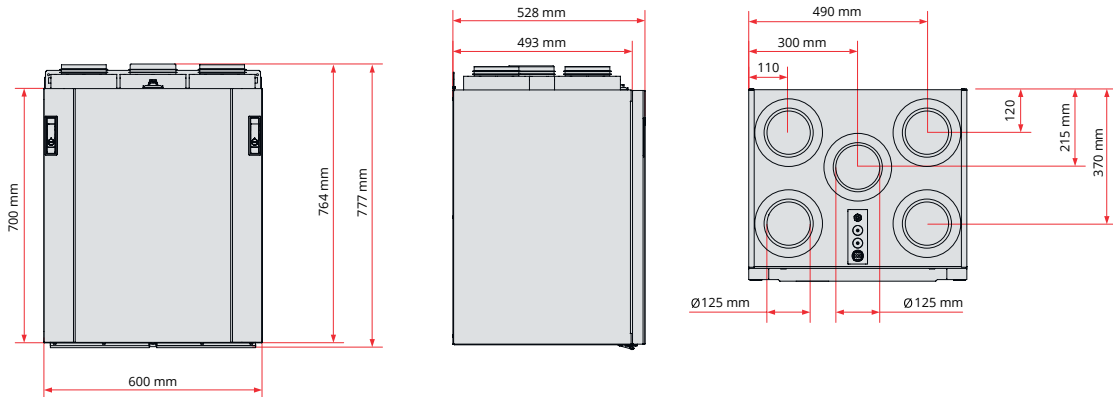
Tasapainotettu ilmanvaihto ja hyvä sisäilmasto

Erittäin energiatehokas, ja alhainen SFP-luku

Hiljainen

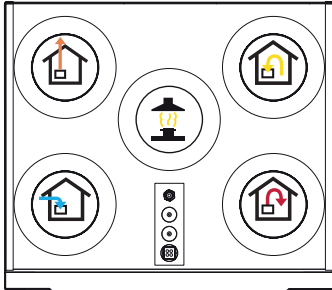
Älykäs ohjaus Flexit GO -sovelluksella

Automatiikka	Flexit GO
Puhallintyyppi	B-pyörä / EC
Ilmavirtaus	poisto: 90 l/s (100Pa) tulo: 90 l/s (100Pa)
Korkeus	777 mm
Leveys	600 mm
Syvyys	537 mm
Paino	56 kg

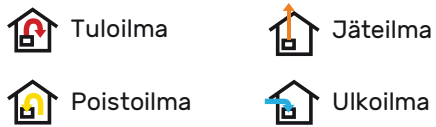
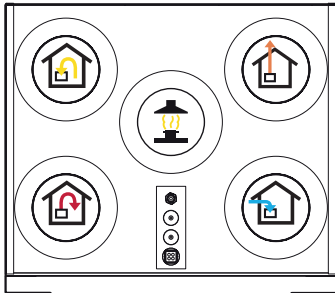


## Kanavalähdöt

### Vasenkätinen malli

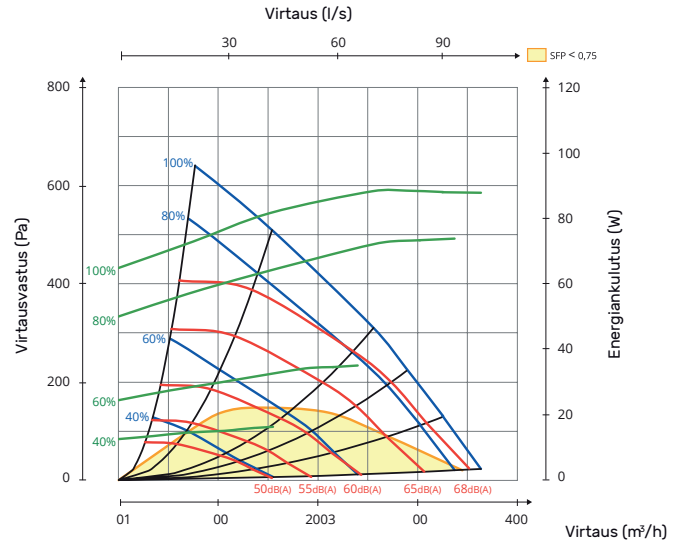


### Oikeakätinen malli

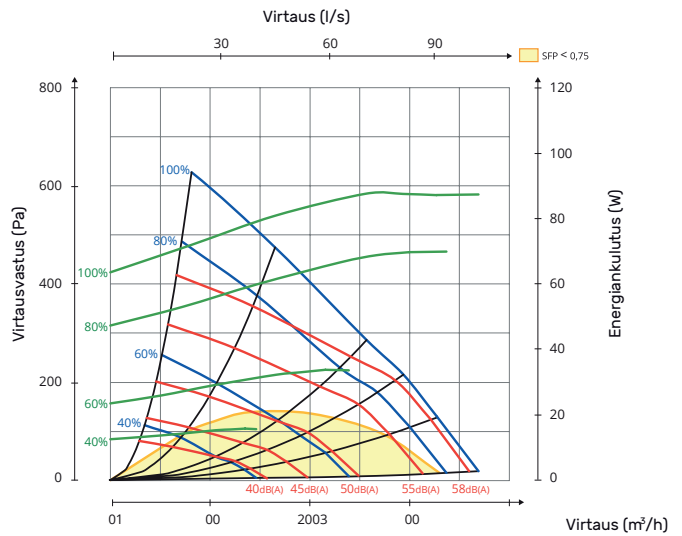


## Kapasiteetti ja virtaus

### Tuloilmapuoli



### Poistoilmapuoli



# Nordic S3

Ilmanvaihtokone pientaloihin, omakotitaloihin ja pienehköihin liikerakennuksiin. Automatiikka Flexit GO -sovellus kuuluu vakiona ilmanvaihtokoneeseen.

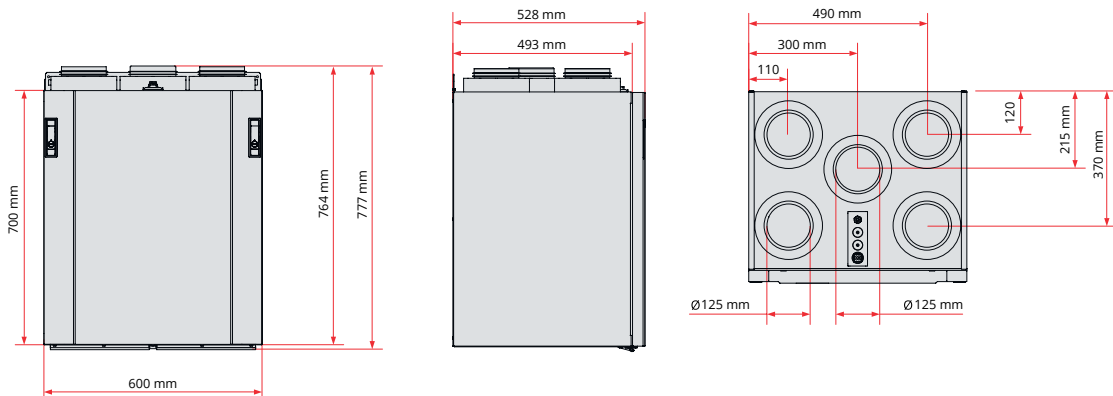
Tasapainotettu ilmanvaihto ja hyvä sisäilmasto

Erittäin energiatehokas, ja alhainen SFP-luku

Hiljainen

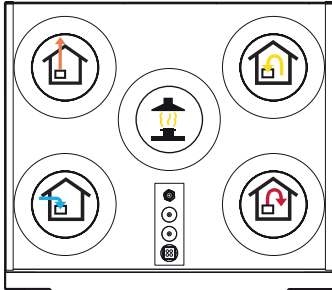
Älykäs ohjaus Flexit GO -sovelluksella

Automatiikka	Flexit GO
Puhallintyyppi	B-pyörä / EC
Ilmavirtaus	poisto: 95 l/s (100Pa) tulo: 95 l/s (100Pa)
Korkeus	777 mm
Leveys	600 mm
Syvyys	537 mm
Paino	56 kg

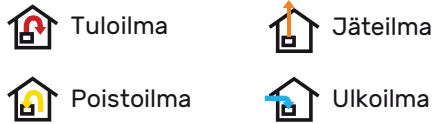
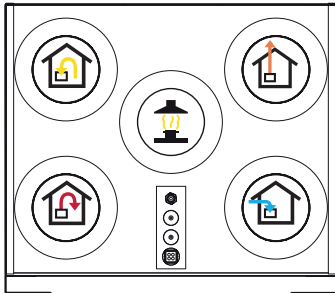


## Kanavalähdöt

### Vasenkätinen malli

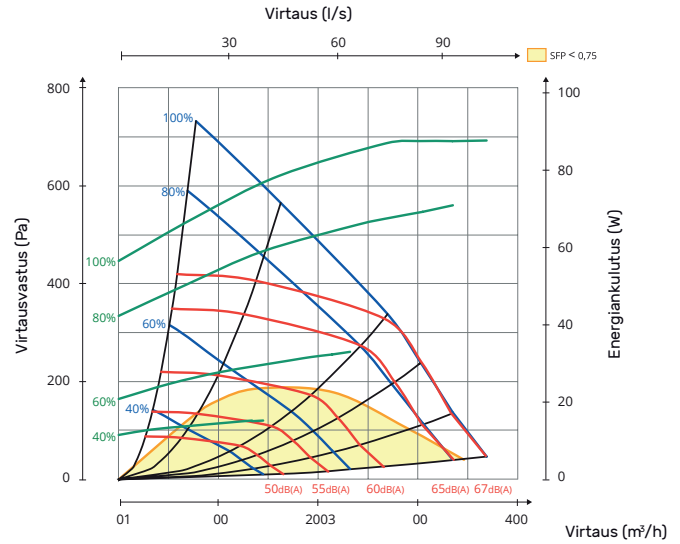


### Oikeakätinen malli

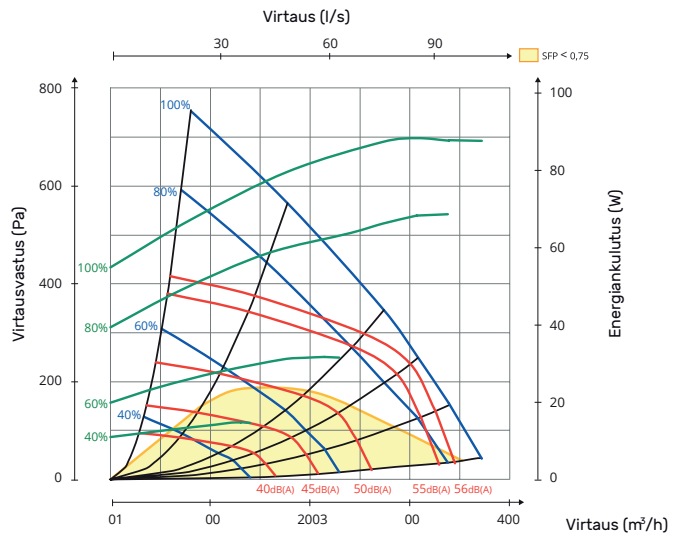


## Kapasiteetti ja virtaus

### Tuloilmapuoli



### Poistoilmapuoli



# Nordic S4

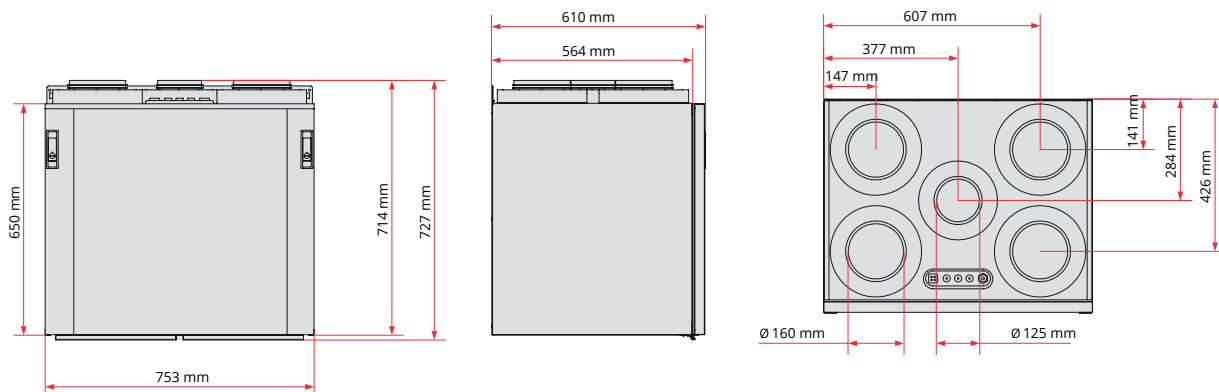
Ilmanvaihtokone pientaloihin, omakotitaloihin ja pienehköihin liikerakennuksiin. Automatiikka Flexit GO -sovellus kuuluu vakiona ilmanvaihtokoneeseen. Ohjauspaneeli CI 70 on tilattavissa lisävarusteena.

Tasapainotettu ilmanvaihto ja hyvä sisäilmasto
Erittäin energiatehokas, ja alhainen SFP-luku
Hiljainen
Älykäs ohjaus Flexit GO -sovelluksella

Automatiikka	Flexit GO
Puhallintyyppi	B-pyörä / EC
Ilmavirtaus	poisto: 130 l/s (100Pa) tulo: 130 l/s (100Pa)
Korkeus	727 mm
Leveys	753 mm
Syvyys	610 mm
Paino	62 kg
Kanavalähdöt	Ø 160 mm

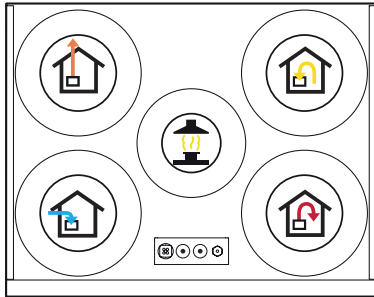


**POHJOISEN OLOIHIN**  
Koneet on suunniteltu erityisesti kylmiä olosuhteita ajatellen

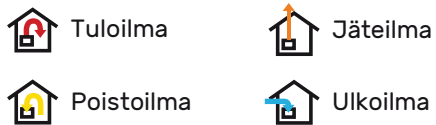
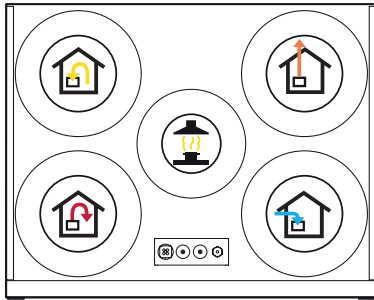


## Kanavalähdöt

### Vasenkätinen malli

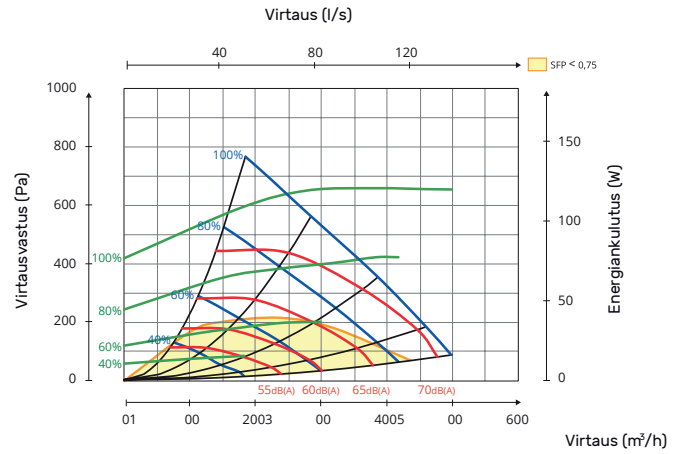


### Oikeakätinen malli

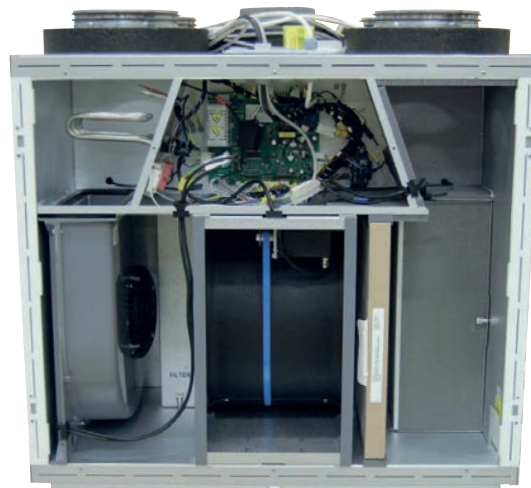
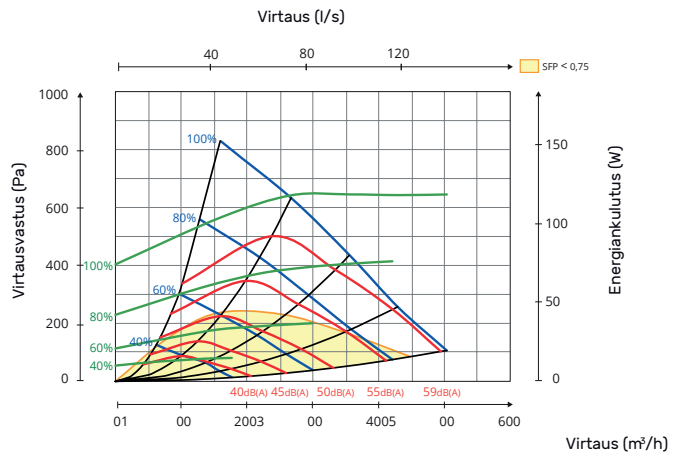


## Kapasiteetti ja virtaus

### Tuloilmapuoli



### Poistoilmapuoli



# UNI 4

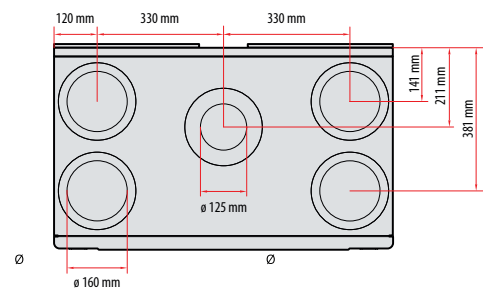
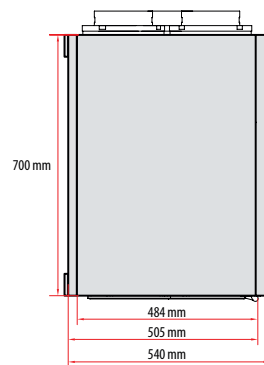
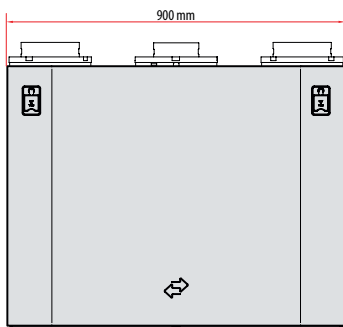
UNI 4 sopii hyvin suuriin omakotitaloihin, pieniin toimistotiloihin tai passiivitaloihin. Matalaenergiapuhaltimien ansiosta koneella voidaan pienentää tehokkaasti asumis- ja lämmityskustannuksia. UNI 4 on erityisen luotettava myös pohjoisen kylmissä olosuhteissa.

**HELPPO  
KAYTTÄÄ**

Erittäin helppo-  
käyttöinen ja helposti  
huollettava

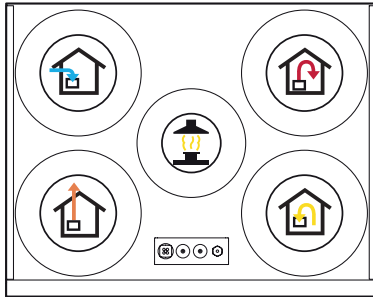


Ohjauspaneeli	CI 60 / CI 600
Puhaltimet	EC
Suodatintyyppi	F7
Ilmavirtaus	poisto: 180 l/s (125Pa) tulo: 185 l/s (125Pa)
Suodattimen koko	459 x 207 x 31 mm
Korkeus	700 mm
Leveys	900 mm
Syvyys	540 mm
Paino	86 kg
Kanavalähdöt	Ø 160 mm

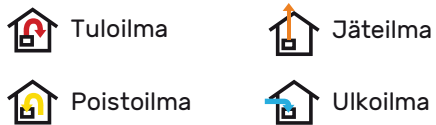
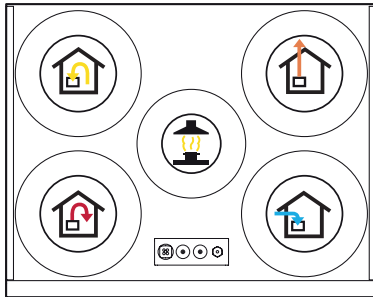


## Kanavalähdöt

### Vasenkätinen malli

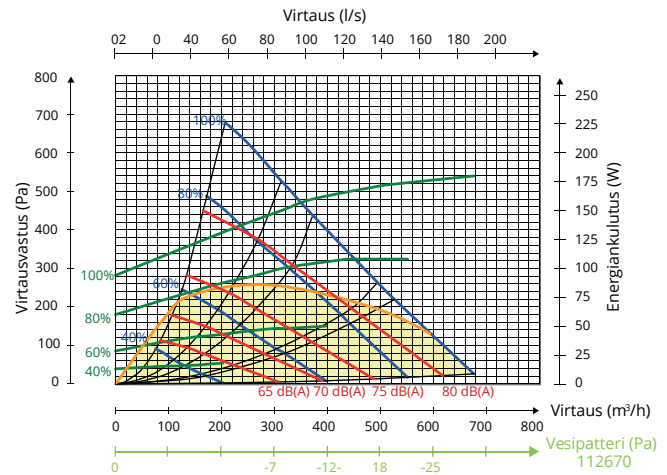


### Oikeakätinen malli

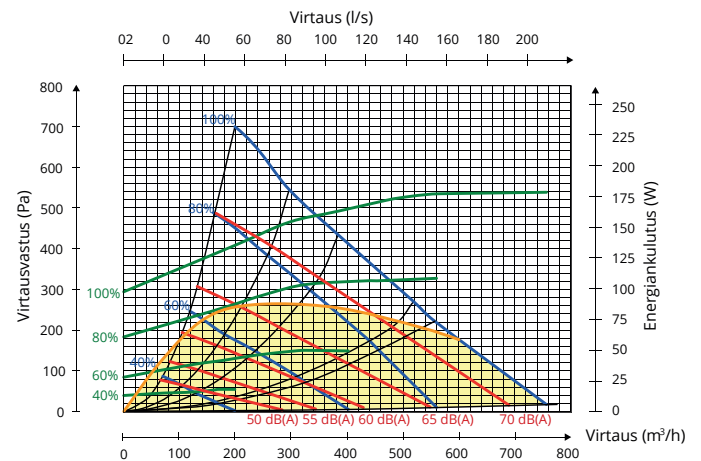


## Kapasiteetti ja virtaus

### Tuloilmapuoli



### Poistoilmapuoli



**TEHOKAS  
JA MODERNI**

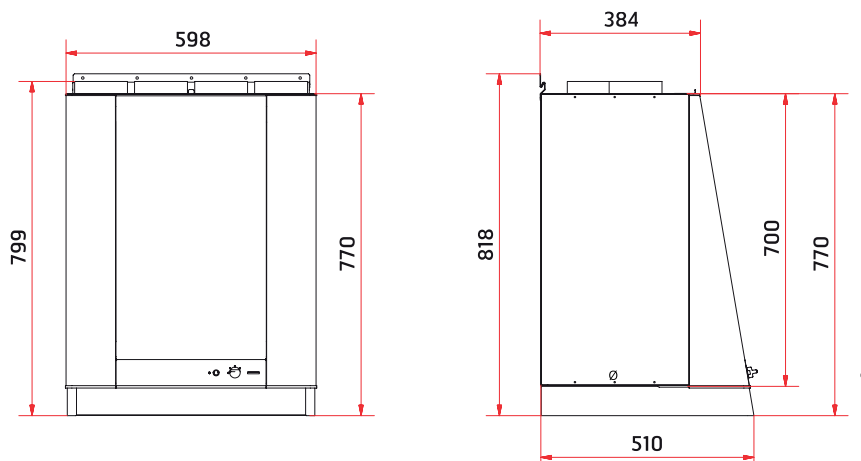
Markkinoiden  
hiljaisin ilman-  
vaihtokone

## SPIRIT K2.1 R

K2.1 R on markkinoiden hiljaisin ilmanvaihtokone, jossa tehokas lämmön talteenotto, pyörivä lämmönvaihtaja ja integroitu liesituuletin. Sarjan pienin kone soveltuu erityisesti rivitaloihin ja pieniin omakotitaloihin. Kone asennetaan keittiön liesien yläpuolelle. Tämä energiatehokas ja modernin ilmanvaihtokone on varustettu elektronisella automatiikalla, jota ohjataan erillisellä säätimellä.



Ohjauspaneeli	CI 60 / CI 600
Puhaltimet	EC
Suodatintyyppi	F7
Ilmavirtaus	poisto: 98 l/s (100Pa) tulo: 88 l/s (100Pa)
Suodattimen koko	130 x 335 x 50 mm
Pituus	700 mm
Leveys	598 mm
Syvyys	510 mm
Paino	57 kg
Jännite	230V / 50Hz
Värit	Valkoinen / ruostumaton teräs

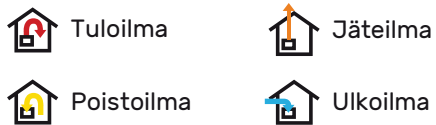
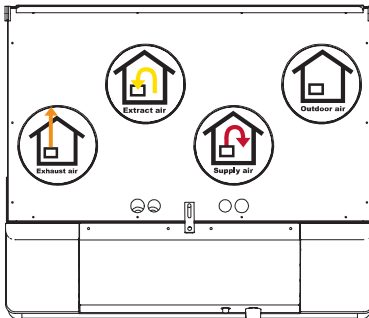


## Kanavalähdöt

### Vasenkäätinen malli

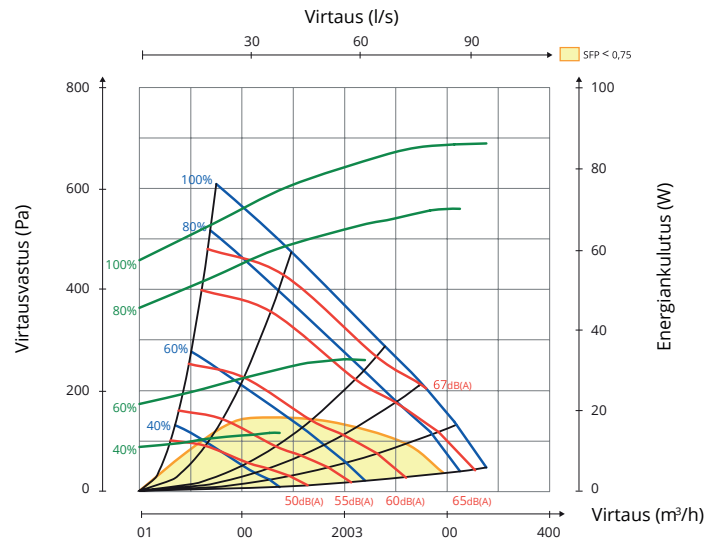


### Oikeakätinen malli

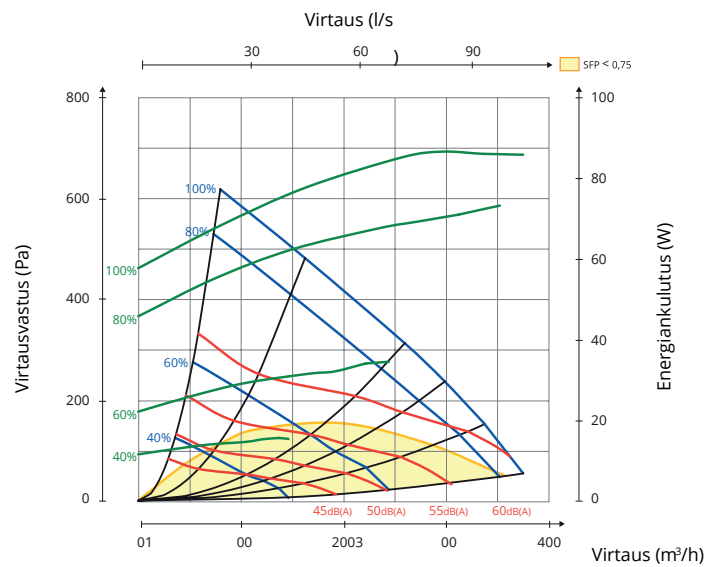


## Kapasiteetti ja virtaus

### Tuloilmapuoli



### Poistoilmapuoli



# Flexit huoneilmastointilaite

Flexit Roomie ja Eq2 huolehtivat tasapainoisesta ja lämmöntalteenottavasta huoneilmanvaihdosta. Tuotesarjan kaikkia eri malleja voidaan asentaa joko yksittäin, pareittain tai sarjaan. Voit asentaa itse nerokkaan ja yksinkertaisen ilmastointiratkaisun, joka ei vaadi suurempaa kanava-asennusta.

Laiteasennuksessa ulkoseinään tehdään halkaisijaltaan vain 160 mm:n läpivienti, ja laite kytketään virtapiiriin pistokkeellisella johdolla (ei koske Eq2-mallia).

Ilmanvaihtoa voidaan säätää suoraan laitteesta, kaukosäätimestä tai sovelluksen kautta (WiFi-yksiköt).



## Roomie One Wifi

- Lämmöntalteenotolla varustettu huoneilmastointilaite. Vaihtuva ilmansuunta.
- Suositellaan asennettavaksi vähintään kahden laitteen sarjaan.
- Ilmastointilaitteen ja älypuhelimien/tabletin välinen wifi-yhteys helpottaa sekä asentamista että laitteen hallintaa.
- Flexit App -sovellus laiteohjausta varten.
- G3-suodatin (F8 lisävarusteena).
- Kosteusanturi (aktivoidaan tarvittaessa).
- Laitteeseen voidaan kytkeä ulkoisia antureita, kuten CO2- tai kosteusanturi.
- Kotelo valkoiseksi maalattua alumiinia (RAL 9016).



## Roomie Dual Wifi

- Lämmöntalteenotolla varustettu huoneilmastointilaite.
- Jatkuvasti tasapainoinen ilmanvaihto.
- Pienemmissä tiloissa riittää yksi laite.
- Suuremmissa huoneissa voidaan kytkeä useampia laitteita sarjaan.
- Ilmastointilaitteen ja älypuhelimien/tabletin välinen wifi-yhteys helpottaa sekä asentamista että laitteen hallintaa.
- Flexit App -sovellus laiteohjausta varten.
- G3-suodatin.
- Kosteusanturi (aktivoidaan tarvittaessa).
- Laitteeseen voidaan kytkeä ulkoisia antureita, kuten CO2- tai kosteusanturi.
- Kotelo valkoiseksi maalattua terästä (RAL 9016).

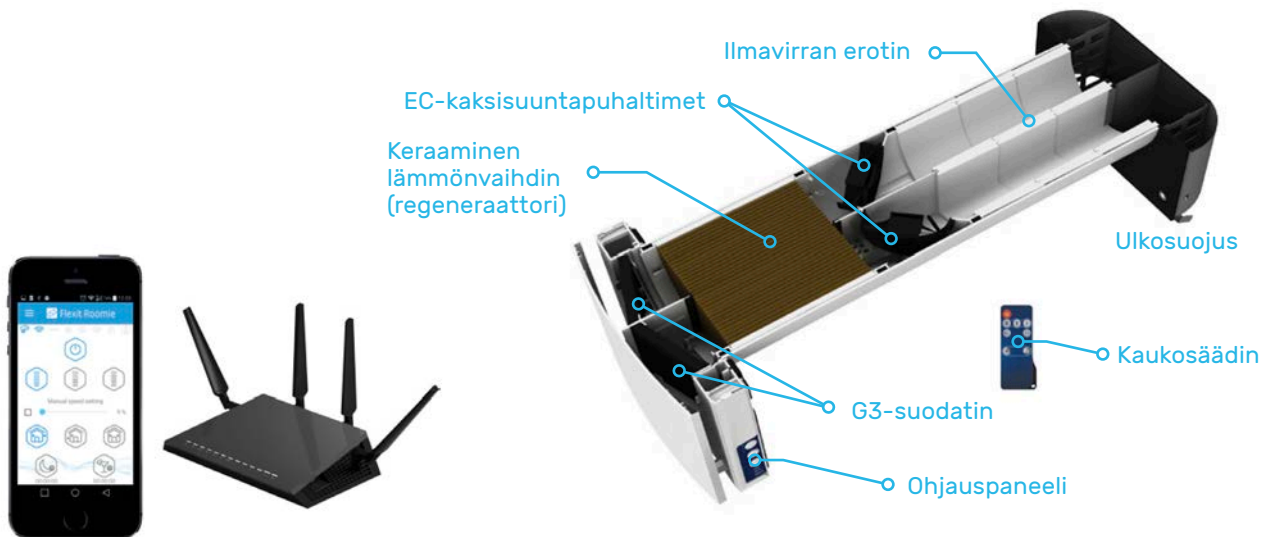
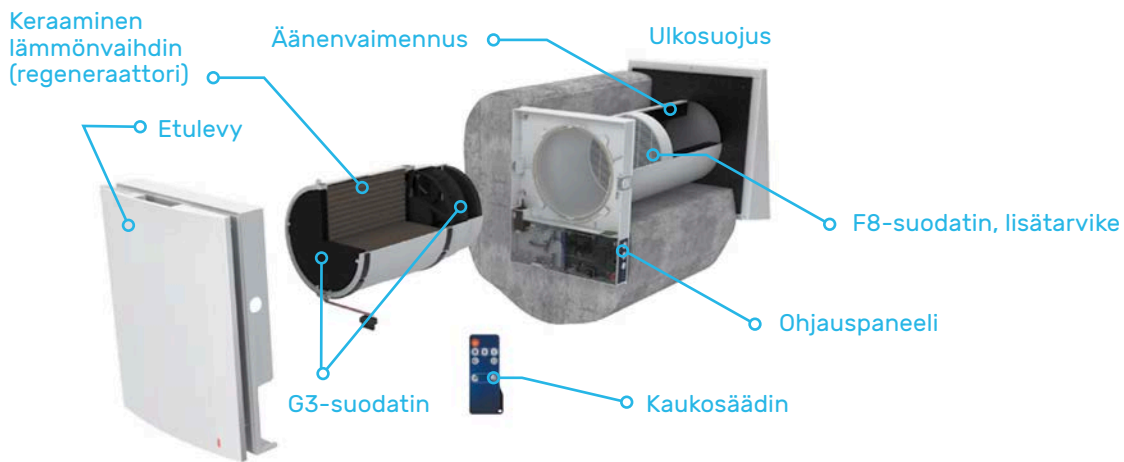


## Roomie Dual

- Sama kuin Dual WiFi mutta ilman wifi-toimintoa.
- Hyvä valinta tiloissa, joissa yksi laite riittää kattamaan ilmanvaihtotarpeen.
- Asennetaan pareittain tai sarjaan signaalijohtojen avulla.
- Langaton ohjaus kaukosäätimellä.

## Eq 2

- Setti, jossa on kaksi lämmöntalteenotolla varustettua huoneilmastointilaitetta.
- Sisältää ohjauspaneelin upotettua tai ulkoista asennusta varten.
- Ilmanvaihtolaitteet kääntävät ilmanvirtauksen poisto- ja tuloilman välillä automaattisesti.
- Kytketään ohjauspaneeliin signaalikaapeleilla. Virta kytketään vain ohjaus-paneeliin.
- Ulkoritilä harmaaksi maalattua alumiinia (RAL 9006).
- G3-suodatin (F8-suodatin lisävarusteena).



#### Roomie One

Nopeus	I / II / III
Ilmavirtaus lämmön- talteenottotilassa m <sup>3</sup> /h	7,5 / 12,5 / 20
Ilmavirtaus ilman- vaihtotilassa m <sup>3</sup> /h	15 / 25 / 40
Energiankulutus W	4,2 / 4,7 / 6,1
Äänipaine Lp(A) 3m	19 / 24 / 31
Seinän paksuus, mm	240 - 500
Kotelointiluokka	IP 24
Käyttölämpötila	-25°C - 50°C

#### Roomie Dual

Nopeus	I / II / III
Ilmavirtaus lämmön- talteenottotilassa m <sup>3</sup> /h	10 / 20 / 30
Ilmavirtaus ilman- vaihtotilassa m <sup>3</sup> /h	10 / 20 / 30
Ilmanvirtaus ilman- poistotilassa	20 / 40 / 60
Energiankulutus W	2,9 / 4,6 / 6,8
Äänipaine Lp(A) 3m	20 / 32 / 39
Seinän paksuus, mm	280 - 500
Kotelointiluokka	IP 24
Käyttölämpötila	-25°C - 50°C

#### Eq 2

Nopeus	I / II / III
Ilmavirtaus lämmön- talteenottotilassa m <sup>3</sup> /h	15 / 30 / 50
Ilmavirtaus ilman- vaihtotilassa m <sup>3</sup> /h	15 / 30 / 50
*Energiankulutus W	1,6 / 3,0 / 5,6
*Äänipaine Lp(A) 3m	19 / 28 / 37
Seinän paksuus, mm	350 - 500
Kotelointiluokka	IP 24
Käyttölämpötila	-25°C - 50°C

\* Per yksikkö



Flexit-ilmanvaihtokoneet on suunniteltu pohjoismaiden olosuhteisiin. Tuotteet ovat korkealaatuisia, joissa on kiinnitetty erityistä huomiota toimintavarmuuteen, energiansäästöön ja asumismukavuuteen. Tuotteen laadun merkiksi tehdas myöntää 5 vuoden takuun.



# Suunnittelua ja tarviketoimituksia laadukkaasti

## Heatco Finland Oy on talotekniikan suunnitteluun erikoistunut järjestelmätoimittaja.

Yritys suunnittelee ja toimittaa asiakkailleen laadukkaita ja energiatehokkaita LVI-ratkaisuja. Teemme tiivistä yhteistyötä vahvojen eurooppalaisten valmistajien kanssa. Yrityksemme tuotteet on suunnattu erityisesti Suomen, Baltian ja Pohjoismaiden markkinoille. Asiakkaitamme ovat rakennus- ja taloteollisuus, laitevalmistajat sekä maahantuojat.

Päätuotteet ovat LVI-suunnittelu, lattialämmitys, lämmityslaitteet ja ilmanvaihtojärjestelmät. Laatu, tehokkuus, yksilöllisyys sekä kilpailukyky ovat tuotteiden ja palveluiden yhdistävä tekijä.



# Palvelemme asiakkaita valtakunnallisesti kuudesta toimipisteestä käsin.

Ota yhteyttä, ja kysy lisää palveluistamme ja tuotteistamme.

ASIAKASPALVELUMME  
PALVELEE ARKISIN  
KLO 8.00 – 16.00  
puh. **020 7209 080**  
myynti@heatco.fi

Jälleenmyyjä:

