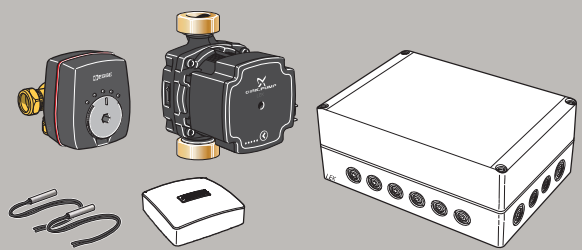


IHB 2109-1
631181

Lisälämmitysjärjestelmä ECS 40/ECS 41



 **NIBE**

S-sarja



S-sarja _____ 4

F-sarja



F-sarja _____ 22

S-SARJA

Table of Contents

S-sarja

Tärkeää _____	4
Yleistä _____	5
Putkiliitäntä _____	6
Periaatekaaviot _____	12
Sähköasennukset _____	13
Ohjelman asetukset _____	17
Tekniset tiedot _____	19
<i>Yhteystiedot</i> _____	<i>39</i>

S

S-sarja

Tärkeää

S

TURVALLISUUSTIEDOT

Tässä käsikirjassa selostetaan asennus- ja huoltotoimenpiteitä, jotka tulisi teettää ammattilaisella.

Käsikirja tulee jättää asiakkaalle.

Tätä laitetta saavat käyttää yli 8-vuotiaat lapset ja henkilöt, joiden fyysiset, aistivaraiset tai henkiset kyvyt ovat rajoittuneet tai joilla ei ole riittävästi kokemusta tai tietoa, jos heille on opastettu tai kerrottu laitteen turvallinen käyttö ja he ymmärtävät laitteen käyttöön liittyvät vaaratekijät. Älä anna lasten leikkiä laitteella. Lapset eivät saa puhdistaa tai huoltaa laitetta valvomatta.

Tämä on alkuperäinen käsikirja. Sitä ei saa kääntää ilman NIBE:n lupaa.

Pidätämme oikeudet rakennemuutoksiin.

©NIBE 2021.

Järjestelmänpaikanne		
Suurin järjestelmäpaine, lämmitysvesi	MPa	Päätuote määrittelee
Suurin virtaama	l/s	Päätuote määrittelee
Suurin sallittu ympäristön lämpötila	°C	35

ECS 40/ECS 41 kytketään turvakytkimellä. Johdinalan tulee vastata käytettävää varoketta.

Jos syöttökaapeli vahingoittuu, sen saa vaihtaa vain NIBE, valmistajan huoltoedustaja tai vastaava pätevä ammattilainen vaaran välttämiseksi.

SYMBOLIT



HUOM!

Tämä symboli merkitsee ihmistä tai konetta uhkaavaa vaaraa.



MUISTA!

Tämä symboli osoittaa tärkeän tiedon, joka pitää ottaa huomioon laitteistoa asennettaessa tai huollettaessa.



VIHJE!

Tämä symboli osoittaa vinkin, joka helpottaa tuotteen käsittelyä.

MERKINTÄ

CE CE-merkintä on pakollinen useimmille EU:n alueella myytävälle tuotteille valmistusajankohdasta riippumatta.

IP 21 Sähkötekniisten laitteiden koteloinnin luokittelu.



Ihmistä tai konetta uhkaava vaaraa.



Lue asennusohje.

Yleistä

Tätä lisävarustetta käytetään, kun lämmitysjärjestelmä asennetaan taloon, jossa on useita lämmitysjärjestelmiä¹, jotka edellyttävät eri menolämpötiloja, esimerkiksi silloin, kun talossa on sekä lattialämmitys- että patterijärjestelmä. Alla kohdasta Yhteensopivat tuotteet mihin lämmitysjärjestelmiin ECS 40/ECS 41 voidaan liittää.

Lämmitysjärjestelmien yhteenlaskettu vesivirta ei saa olla yli 1 700 l/h.



MUISTA!

Lattialämmitysjärjestelmissä korkein menojohdon lämpötila asetetaan tavallisesti välille 35 ja 45 °C.

Tarkasta lattian suurin sallittu lämpötila lattiatoimittajaltasi.



MUISTA!

Jos huoneanturia käytetään huoneessa, jossa on lattialämmitys, siinä tulee olla vain näyttötoiminto, ei huonelämpötilan ohjausta.

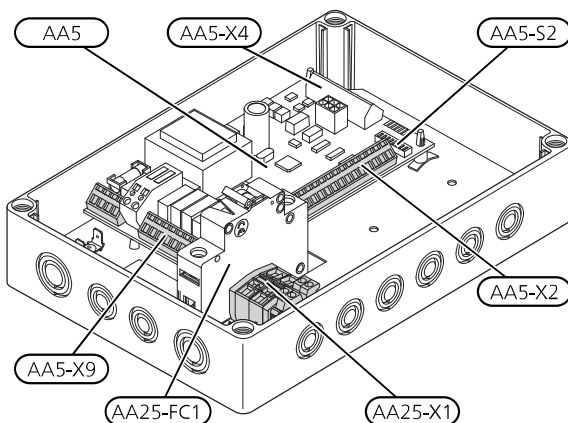
YHTEENSOPIVAT TUOTTEET

- S1155
- S1255
- VVM S320
- VVM S325
- SMO S40

SISÄLTÖ

- 1 kpl AXC-moduuli
- 4 kpl Nippuside
- 1 kpl Kiertovesipumppu
- 1 kpl Yhteystiedot
- 1 kpl Shunttimoottori
- 1 kpl Shunttiventtiili
- 2 kpl Lämmönjohtotahna
- 2 kpl Alumiiniteippi
- 1 kpl Eristysteippi
- 2 kpl Varatiiviste
- 2 kpl Lämpötila-anturi
- 1 kpl Huoneanturi
- 1 kpl Putki suoralla liitännällä²

KOMPONENTTIEN SIJAINTI, AXC-MODUULI (AA25)



SÄHKÖKOMPONENTIT

AA5	Lisävarustekortti
AA5-S2	DIP-kytkin
AA5-X2	Liitinrima, tulot
AA5-X4	Liitinrima, tiedonsiirto
AA5-X9	Liitinrima, lähdöt
AA25	AXC-moduuli
AA25-FC1	Automaattivaroke
AA25-X1	Liitinrima, jännitteensyöttö

Merkinnot standardin EN 81346-2 mukaan.

S

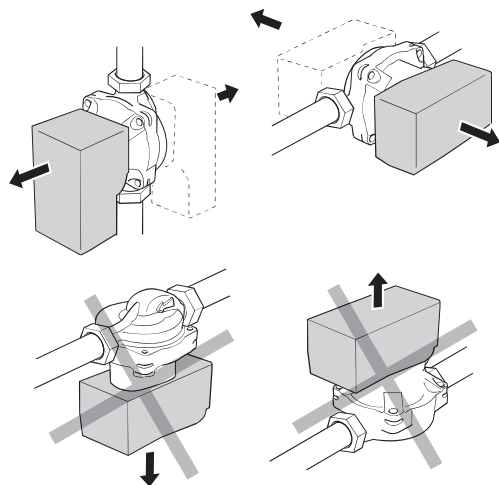
1. Asennettavien lämmitysjärjestelmien määrä vaihtelee tuotteesta ja ohjelmistoversiosta riippuen. Tuotteeseen saatavana olevat ohjelmistoversiot näet osoitteessa nibeuplink.com.

2. Tätä käytetään ainoastaan liitettäessä NIBE F370:een tai F470:een.

Putkiliitännät

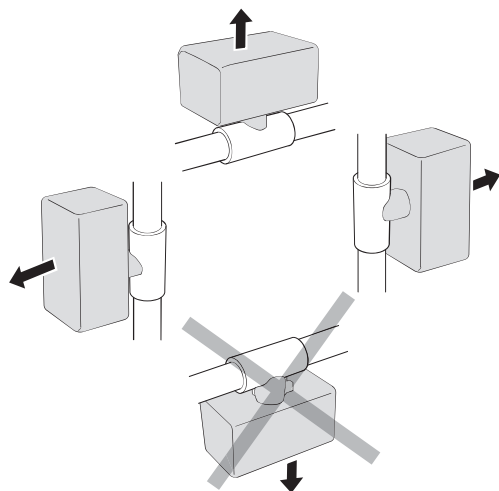
ASENNUSPERIAATE

KIERTOYESIPUMPPU



Kiertovesipumpun sallitut paikat.

SHUNTTI



Shuntin sallitut asennot.

YLEISTÄ

Lisälämmitysjärjestelmä täytyy kytkeä niin, että sen työlämpötila on alhaisempi kuin 1. lämmitysjärjestelmän.

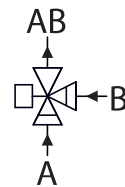
KIERTOYESIPUMPPU

Lisäkiertovesipumppu (EP21-GP10) asennetaan lisälämmitysjärjestelmään periaatekaavion mukaan.

SHUNTTIVENTTIILI

Shunttiventtiili (EP21-QN25) asennetaan menoputkeen lämpöpumpun/sisäyksikön jälkeen ennen lämmitysjärjestelmän 1 ensimmäistä patteria. Paluuputki lämmityksen alajakopiiristä kytketään shunttiventtiiliin ja paluuputkeen lämmitysjärjestelmästä 1, katso kuva ja periaatekaavio.

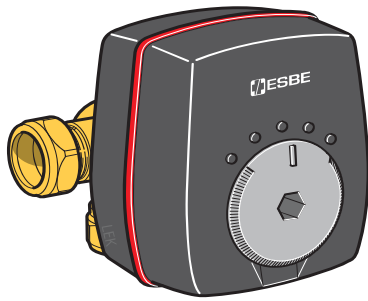
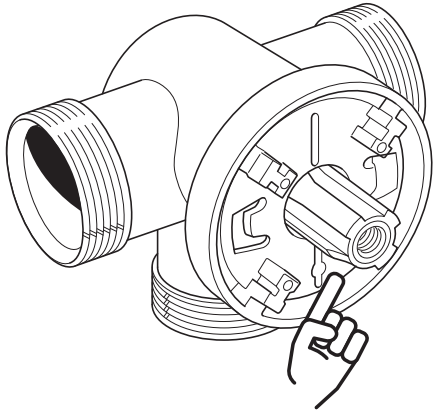
- Kytke menoputki lämpöpumpusta lämmitysjärjestelmään shunttiventtiilin porttiin A (avautuu suurentamissignaalin yhteydessä).
- Kytke paluuputki lämmitysjärjestelmästä shunttiventtiilin porttiin B T-putken kautta (sulkeutuu pienentämissignaalin yhteydessä).
- Kytke lämmitysjärjestelmän menoputki shunttiventtiilin yhteiseen porttiin AB (aina auki).



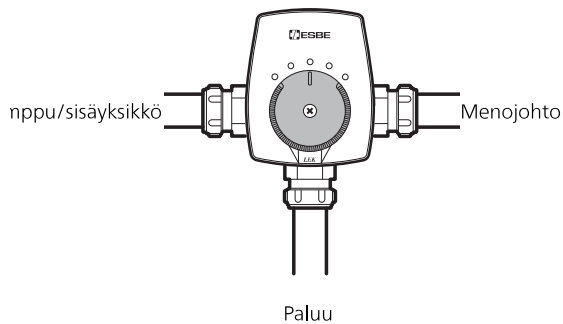
S

SHUNTIN ASENTAMINEN

Shunttia asennettaessa akselin litteän puolen on oltava lounasta kohti, katso kuva. Kiinnitä shunttimoottori nuppi keskiasennossa.

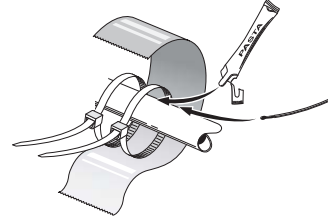


Shunttiventtiili, (QN25)
Liitäntä DN20 1 1/4" (22 mm)



LÄMPÖTILA-ANTURI

- Menolämpötilan anturi (EP21-BT2) asennetaan putkeen kiertovesipumpun (EP21-GP10) ja shunttiventtiin (EP21-QN25) välillä.
- Paluulämpötilan anturi (EP21-BT3) asennetaan paluuputkeen lisälämmitysjärjestelmästä.



Lämpötila-anturit asennetaan nippusiteillä lämmönjohtotahnan ja alumiiniteipin kanssa. Sen jälkeen ne eristetään mukana toimitetulla eristysteipillä.

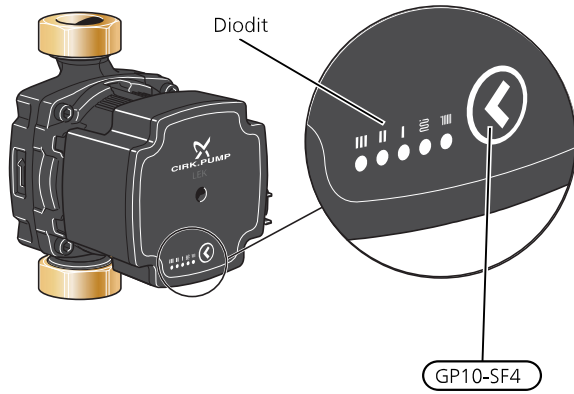


HUOM!

Häiriöiden välttämiseksi ulkoisten liitäntöjen anturikaapeleita ei saa asentaa vahvavirtakaapeleiden läheisyyteen.

S

KIERTOVIESIIPUMPIIN ASETUS



S

Kiertovesipumppu (GP10) on varustettu viidellä merkkivalolla, jotka normaalitilassa osoittavat pumpun asetuksen vihreällä ja/tai keltaisella valolla. Merkkivalot voivat myös ilmaista hälytyksiä ja palavat silloin punaisena ja keltaisena.

Kiertovesipumpun (GP10) eri asetukset valitaan painamalla katkaisinta (GP10-SF4).

Kiertovesipumpulle on valittavana 5 erilaista asetusta:

- itsesäätelevä proportionaalinen paine (PPAA)
- itsesäätelevä vakioaine (CPAA)
- proportionaalinen paine (PP)
- vakioaine (CP)
- vakiokäyrä (CC).

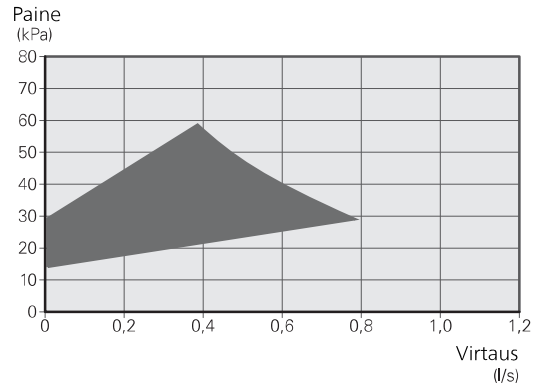
Kiertovesipumpun tehdasasetus on PP, nopeus 2.

ITSESÄÄTELEVÄ PROPORTIONAALINEN PAINE (PPAA)

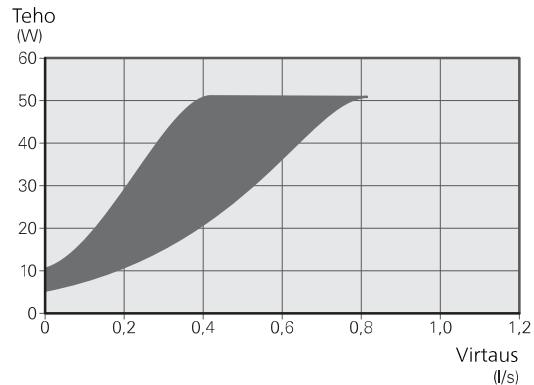
Kiertovesipumppu säätelee suurella vapaudella jatkuvasti järjestelmän läpi kulkevaa virtausta pumpun tehonkulutuksen minimoimiseksi.

Asetus on tarkoitettu patterijärjestelmille. Pienen pumpputehon optimoinnin vuoksi virtaus voi olla riittämätön joissakin järjestelmissä.

Tuotto, kiertovesipumppu (PPAA)



Teho, kiertovesipumppu (PPAA)



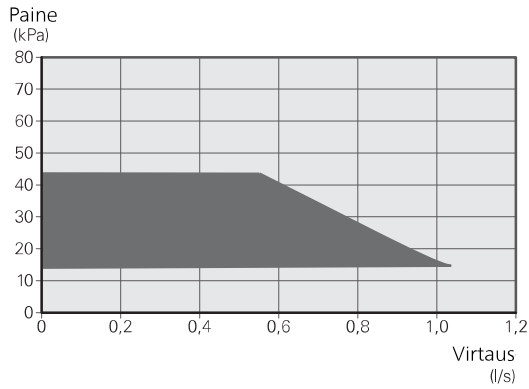
Asetukset	Merkkivaloilmaisu
PPAA	

ITSESÄÄTELEVÄ VAKIOPAINE (CPAA)

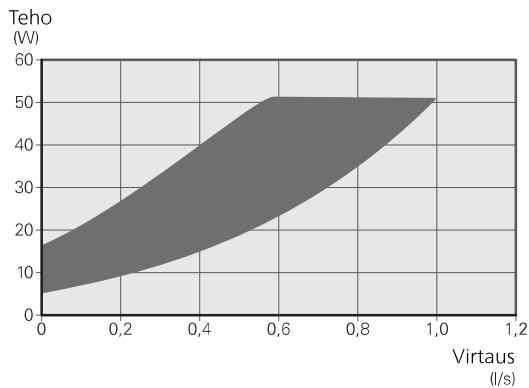
Kiertovesipumppu säätelee suurella vapaudella jatkuvasti järjestelmän läpi kulkevaa virtausta pumpun tehonkulutuksen minimoimiseksi.

Asetus on tarkoitettu lattialämmitysjärjestelmille. Pienen pumpputehon optimoinnin vuoksi virtaus voi olla riittämätön joissakin järjestelmissä.

Tuotto, kiertovesipumppu (CPAA)



Teho, kiertovesipumppu (CPAA)



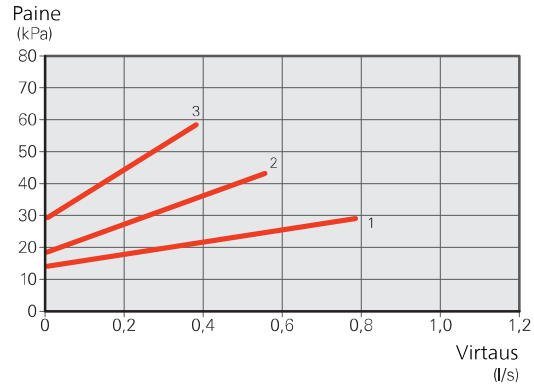
Asetukset	Merkkivaloilmaisu
CPAA	

PROPORTIONAALINEN PAINE (PP)

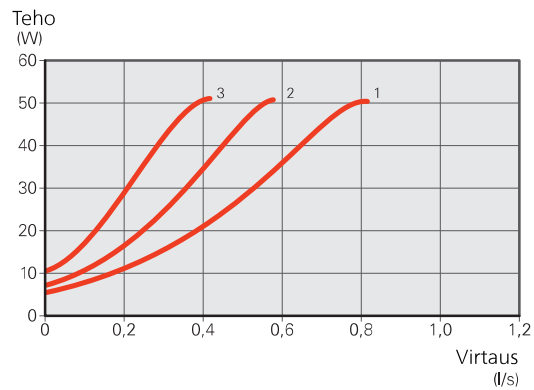
Kiertovesipumpun sallitaan rajoitetulla alueella säätää nopeuttamaan optimaalisen järjestelmäpaineen saavuttamiseksi. Nopeus 1, 2 tai 3 valitaan maksimivirtausvaatimusten perusteella.

Asetus on tarkoitettu patterijärjestelmille.

Tuotto, kiertovesipumppu (PP)



Teho, kiertovesipumppu (PP)



Pumpun nopeus PP	Merkkivaloilmaisu
1	
2	
3	

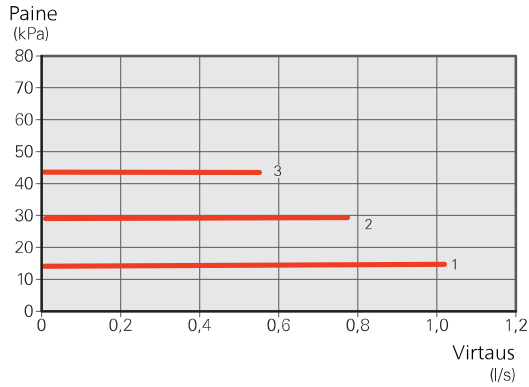


VAKIOPAINE (CP)

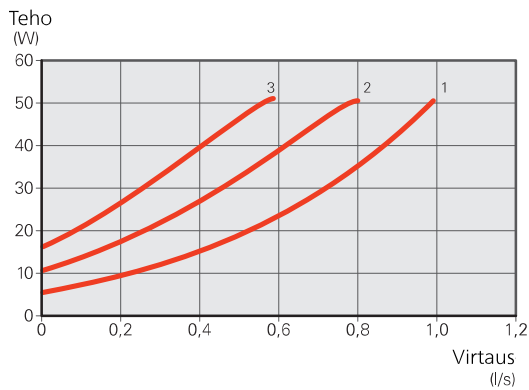
Kiertovesipumpun sallitaan rajoitetulla alueella säätää nopeuttamaan vakiojärjestelmäpaineen saavuttamiseksi. Nopeus 1, 2 tai 3 valitaan maksimivirtausvaatimusten perusteella.

Asetus on tarkoitettu lattialämmitysjärjestelmille.

Tuotto, kiertovesipumppu (CP)



Teho, kiertovesipumppu (CP)



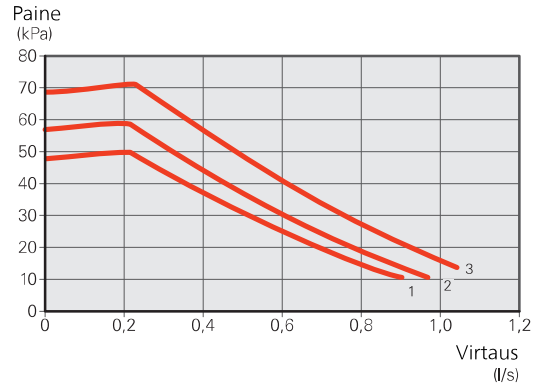
Pumpun nopeus CP	Merkkivaloilmaisu
1	
2	
3	

VAKIOKÄYRÄ (CC)

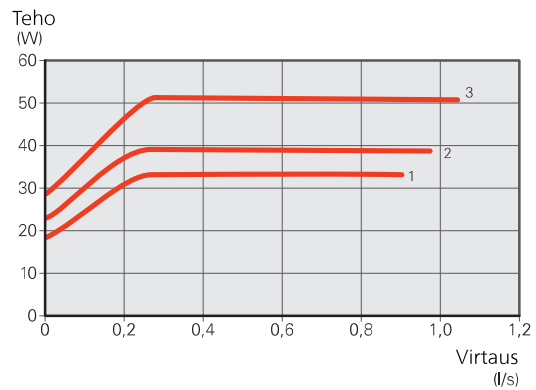
Kiertovesipumpun nopeus on vakio eikä ohjausta tapahdu. Nopeus valitaan maksimivirtausvaatimusten perusteella.

Asetusta voidaan käyttää, kun erittäin suuret virtaukset ovat tarpeen.

Tuotto, kiertovesipumppu (CC)



Teho, kiertovesipumppu (CC)






Pumpun nopeus CC	Merkkivaloilmaisu
1	
2	
3	

HÄLYTYKSET

Hälytyksen yhteydessä merkkivalo  palaa punaisena.

Kun yksi tai useampi hälytys on aktiivinen, se osoitetaan alla olevan taulukon mukaan. Jos useampi hälytys on aktiivinen, näytetään korkeimman prioriteetin hälytys.

Syy / Toimenpide	Merkkivaloilmaisu
Roottori juuttunut. Odota tai vapauta roottorin akseli.	
Liian pieni syöttöjännite. Tarkista syöttöjännite.	
Vika sähköjärjestelmässä. Tarkista syöttöjännite tai vaihda kiertovesipumppu.	

S

Periaatekaaviot

Periaatekaavio S1155 / S1255 / VVM S320 / VVM S325 ja ECS 40/ECS 41



MUISTA!

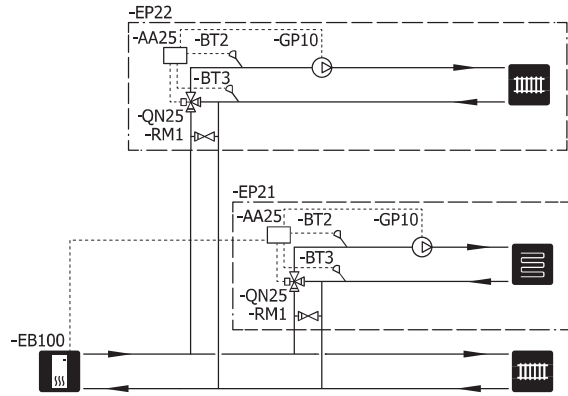
Nämä ovat periaatekaavioita.

Varsinainen laitteisto on suunniteltava voimassa olevien määräysten ja asetusten mukaisesti.

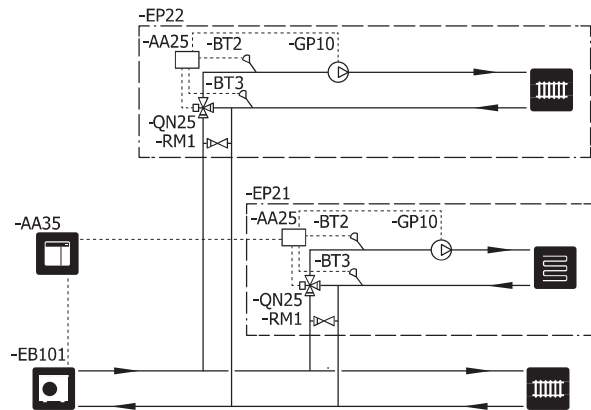
SELVITYS

EB100	Lämpöpumppu
AA35	SMO S40
EB101	Lämpöpumppu
EP21	Lämmitysjärjestelmä 2 (ECS 40/ECS 41)
EP22	Lämmitysjärjestelmä 3 (ECS 40/ECS 41)
AA25	AXC-moduuli
BT2	Menolämpötilan anturi, lisälämmitysjärjestelmä
BT3	Paluulämpötilan anturi, lisälämmitysjärjestelmä
GP10	Kiertovesipumppu, lisälämmitysjärjestelmä
QN25	Shunttiventtiili
RM1	Takaiskuventtiili

Merkinnät standardin EN 81346-2 mukaan.



Periaatekaavio SMO S40 ja ECS 40/ECS 41



Sähköasennukset



HUOM!

Sähköasennukset saa tehdä vain valtuutettu sähköasentaja.

Sähköasennukset ja johtimien veto on tehtävä voimassa olevien määräysten mukaisesti.

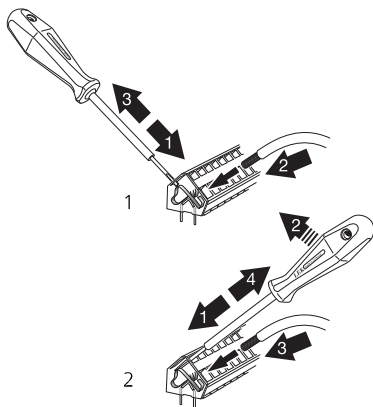
Lämmitysjärjestelmän pitää olla jännitteetön ECS 40/ECS 41:n asennuksen aikana.

- Häiriöiden välttämiseksi ulkoisten liitännöiden anturikaapeleita ei saa asentaa vahvavirtakaapeleiden läheisyyteen.
- Ulkoisen liitännän tiedonsiirto- ja anturikaapelin johdinalan tulee olla vähintään 0,5 mm², kun käytetään alle 50 m pituisia kaapeleita, esim. tyyppiä EKKX tai LiYY.
- ECS 40/ECS 41 kytketään turvakytkimellä. Johdinalan tulee vastata käytettävää varoketta.
- Merkitse sähkökaappiin varoitus ulkoisesta jännitteestä, jos kaapin komponenteilla on erillinen jännittesyöttö.
- ECS 40/ECS 41 uudelleenikäynnisty sähkökatkoksen jälkeen.

Kytkenäkaavio on tämän asennusohjeen lopussa.

KAAPELIPIDIKE

Käytä sopivaa työkalua kaapeleiden irrottamiseen/kiinnittämiseen sisäyksikön liittimistä.



AENNUS

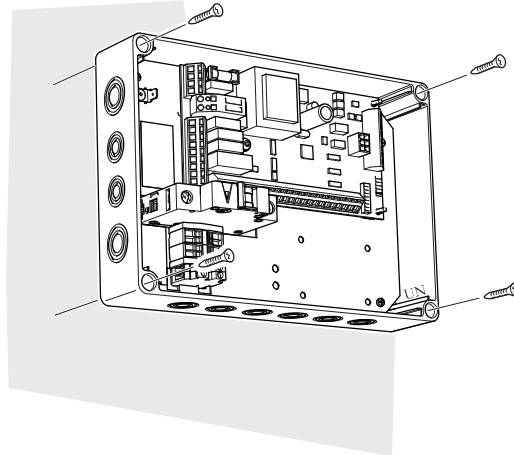
AXC-moduuli (AA25) on erillinen ohjausmoduuli ja asennetaan seinälle.



MUISTA!

Valitse ruuvi kiinnitysalustan mukaan.

Asennukseen ei saa käyttää liimaa tai teippiä.



Käytä kaikkia kiinnityspisteitä ja asenna moduuli pystysuoraan seinälle.

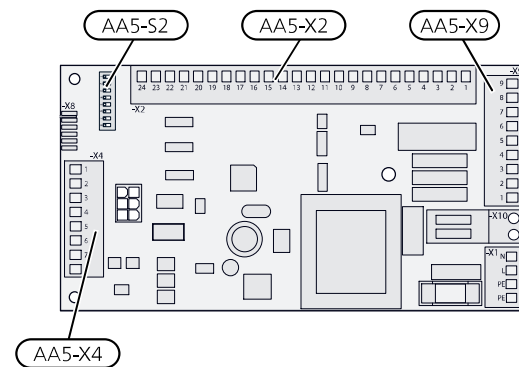
Jätä vähintään 100 mm vapaata tilaa moduulin ympärille käsiksi pääsyn ja kaapeleiden asennuksen helpottamiseksi asennuksen ja huollon yhteydessä.



HUOM!

Asennus on tehtävä niin, että kotelointiluokka on vähintään IP21.

LISÄVARUSTEKORTTI (AA5)



TIEDONSIIRRON KYTKENTÄ

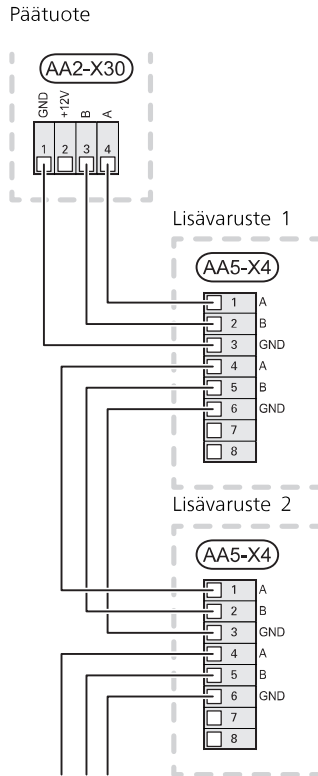
KYTKENTÄ LÄMPÖPUMPPUUN TAI SISÄYKSIKÖÖN

ECS 40/ECS 41 sisältää lisävarustekortin (AA5), joka kytketään suoraan päätuotteen tulokorttiin (liitin AA2-X30).

Jos olet kytkemässä useita lisävarusteita tai niitä on jo asennettu, kytke kortit sarjaan.

Koska lisävarustekortilla (AA5) varustetut lisävarusteet voidaan kytkeä eri tavoin, lue aina asennettavan lisävarusteen asennusohje.

S

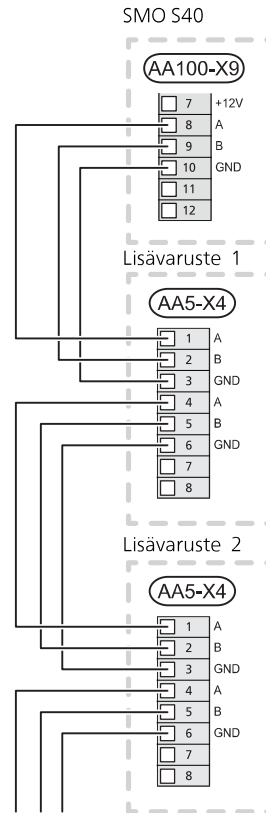


LIITÄNTÄ OHJAUSMODUULIIN

ECS 40/ECS 41 sisältää lisävarustekortin (AA5), joka kytketään suoraan päätuotteen liitoskorttiin (liitin AA100-X9).

Jos olet kytkemässä useita lisävarusteita tai niitä on jo asennettu, kytke kortit sarjaan.

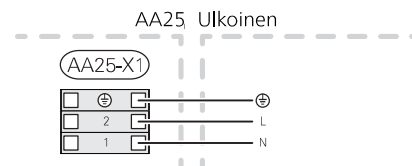
Koska lisävarustekortilla (AA5) varustetut lisävarusteet voidaan kytkeä eri tavoin, lue aina asennettavan lisävarusteen asennusohje.



SÄHKÖLIITÄNTÄ

Kytke jännitteensyöttö liittimeen AA25-X1 kuvan mukaisesti.

Maadoituskaapelin kiristysmomentti: 0,5–0,6 Nm.

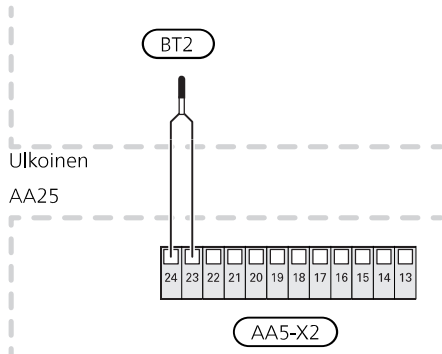


ANTURIEN JA ULKOISEN SÄÄDÖN KYTKEMINEN

Liittimien sijainti, katso Komponenttien sijainti, AXC-moduuli (AA25) sivu 5.

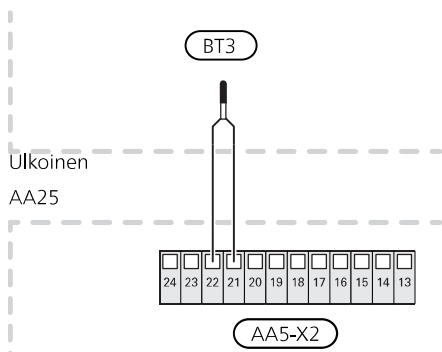
MENOLÄMPÖTILAN ANTURI, LISÄLÄMMITYSJÄRJESTELMÄ (BT2)

Kytke menolämpötilan anturi liittimeen AA5-X2:23-24.



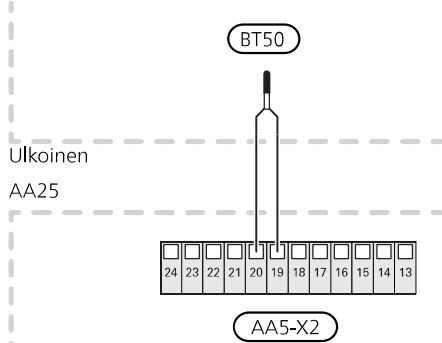
PALUULÄMPÖTILAN ANTURI, LISÄLÄMMITYSJÄRJESTELMÄ (BT3)

Kytke paluulämpötilan anturi liittimeen AA5-X2:21-22.



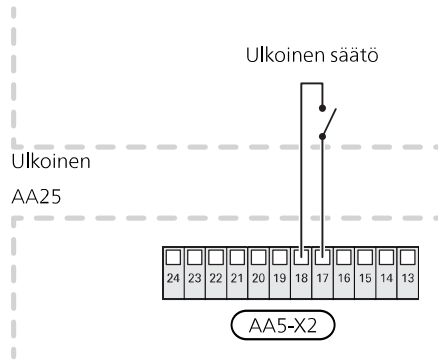
HUONEANTURI, LISÄLÄMMITYSJÄRJESTELMÄ (BT50) (VALINNAINEN)

Kytke huoneanturi liittimeen AA5-X2:19-20.



ULKOINEN SÄÄTÖ (VALINNAINEN)

Potentiaalivapaa kosketin voidaan kytkeä liittimeen AA5-X2:17-18 lämmitysjärjestelmän ulkoista säätöä varten.



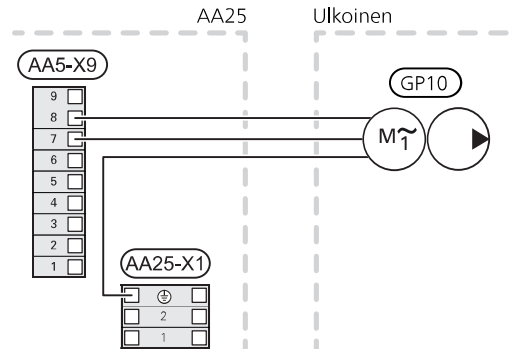
MUISTA!

Lisävarustekortin relelähtöjen suurin sallittu kokonaiskuormitus on 2 A (230 V).

S

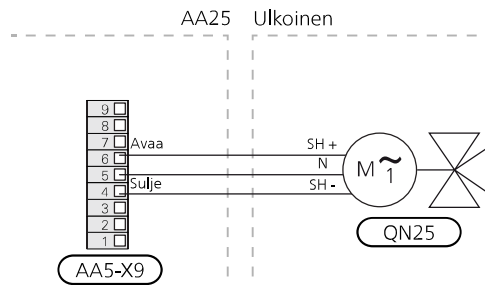
KIERTOVISSIPUMPUN (GP10) KYTKENTÄ

Kytke ulkoinen kiertovesipumppu (GP10) liittimiin AA5-X9:7 (N), AA5-X9:8 (230 V) ja X1:PE.



SHUNTTIMOOTTORIN (QN25) KYTKENTÄ

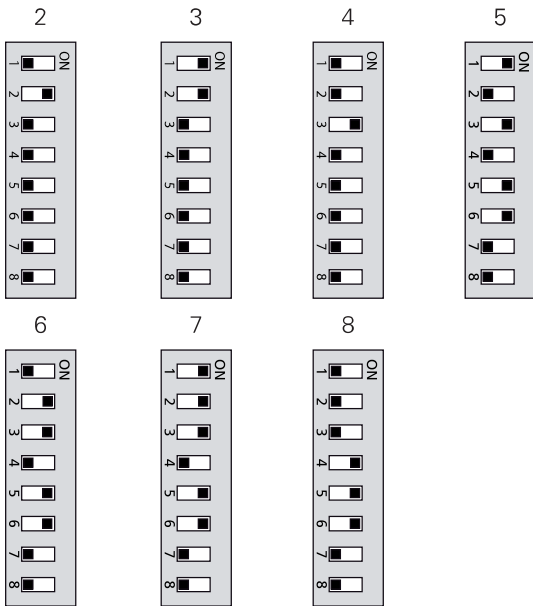
Kytke shunttimoottori (QN25) liittimeen AA5-X9:6 (230V, auki), AA5-X9:5 (N) ja AA5-X9:4 (230V, kiinni).



DIP-KYTKIN

DIP-kytkin (S2) lisävarustekortissa (AA5) on asetettava alla olevan mukaan, jokainen lämmitysjärjestelmä saa oman asetuksen.

Ilmastointijärjestelmä



S

Ohjelman asetukset

ECS 40/ECS 41:n asetukset voidaan tehdä aloitusoppaassa tai suoraan valikkojärjestelmässä.

ALOITUSOPAS

Aloitussopas näytetään ensimmäisen käynnistyksen yhteydessä lämpöpumpun/sisäyksikön asennuksen jälkeen, mutta se löytyy myös valikosta .7.7

VALIKKOJÄRJESTELMÄ

VALIKKO 7.2.1 - LISÄÄ/POISTA LISÄVARUSTE

Tässä lisää tai poistat lisävarusteen.

Valitse: "Lämmitysjärjestelmä 2-8".

VALIKKO 1.1 - LÄMPÖTILA

Tässä teet laitteiston lämpötila-asetukset.

VALIKKO 1.3 - HUONEANTURIN ASETUKSET

Tässä voit tehdä huoneanturin ja vyöhykkeiden asetukset. Huoneanturit on ryhmitelty vyöhykkeittäin.

Tässä valitset mihin alueeseen anturi kuuluu, jokaiseen alueeseen voi liittää useita huoneantureita. Kullekin huoneanturille annetaan yksilöllinen nimi.

Lämmityksen, jäähtymisen, ilmankosteuden ja ilmanvaihdon ohjaus aktivoidaan merkitsemällä ko. vaihtoehdot. Näytettävät vaihtoehdot riippuvat asennetuista antureista. Jos ohjausta ei ole aktivoitu, anturi on näytävä.



MUISTA!

Hidasta lämmitysjärjestelmää, esim. lattialämmitystä ei kannata ohjata huoneanturilla.

VALIKKO 1.30.1 - LÄMPÖKÄYRÄ

Lämpökäyrä

Säätöalue: 0 – 15,0

"Lämpökäyrä"-valikossa näet talosi ns. lämpökäyrän. Lämpökäyrän tehtävä on varmistaa tasainen sisälämpötila kaikissa ulkolämpötiloissa. Tämän lämpökäyrän perusteella ECS 40/ECS 41 määrittää lämmitysjärjestelmään menevän veden lämpötilan, menolämpötilan, ja siten sisälämpötilan. Tässä voit valita lämpökäyrän ja lukea, miten menolämpötila muuttuu eri ulkolämpötiloissa.



VIHJE!

Voit myös luoda oman käyrän. Tämä tehdään valikossa 1.30.7.



MUISTA!

Lattialämmitysjärjestelmissä korkein menolämpötila asetetaan tavallisesti välille 35 – 45 °C.

Tarkasta lattian suurin sallittu lämpötila lattiatilamittajaltasi.



VIHJE!

Odota vuorokausi ennen uutta asetusta, jotta huonelämpötila ehtii asettua.

Jos ulkona on kylmä ja huonelämpötila on liian alhainen, lisää lämpökäyrän jyrkkyyttä askelen verran.

Jos ulkona on kylmä ja huonelämpötila on liian korkea, pienennä lämpökäyrän jyrkkyyttä askelen verran.

Jos ulkona on lämmin ja huonelämpötila on liian alhainen, lisää lämpökäyrän jyrkkyyttä askelen verran.

Jos ulkona on lämmin ja huonelämpötila on liian korkea, pienennä lämpökäyrän muutosta askelen verran.

VALIKKO 1.30.3 - ULKOINEN SÄÄTÖ

Ilmastointijärjestelmä

Säätöalue: -10 – 10

Säätöalue (jos huonelämpötila-anturi on asennettu): 5 – 30 °C

Kytkemällä ulkoinen kosketin, esim. huonetermostaatti tai ajastin, voidaan tilapäisesti tai jaksottaisesti nostaa tai laskea huonelämpötilaa. Kun kosketin on suljettu, lämpökäyrän muutos muuttuu valikossa valitun lukumäärän portaita. Jos huoneanturi on asennettu ja aktivoitu, asetetaan haluttu huonelämpötila (°C) ajanjaksolle.

VALIKKO 1.30.4 - ALIN MENOL. LÄMM

lämmitys

Säätöalue: 5 – 80 °C

Tässä asetetaan lämmitysjärjestelmän alin menolämpötila. Tämä tarkoittaa, että ECS 40/ECS 41 ei koskaan käytä laskelmissa alemmaa lämpötilaa kuin tässä asetettu.

VALIKKO 1.30.5 - ALIN MENOL. JÄÄH

jäähtytys

Säätöalue voi vaihdella käytetystä lisävarusteesta riippuen.

Säätöalue 7 – 30 °C

Huoneanturihälytys jäähtytyskäytössä

Säätöalue: päälle/pois

S

Tässä asetetaan lämmitysjärjestelmän alin menolämpötila. Tämä tarkoittaa, että ECS 40/ECS 41 ei koskaan käytä laskelmissa alemmaa lämpötilaa kuin tässä asetettu.

Tässä voit saada hälytyksen jäähdytyskäytössä, jos esim. huoneanturi menee rikki.



HUOM!

Jäähdytyksen menolämpötilan asetus riippuu liitetystä jäähdytysjärjestelmästä. Jos esim. lattijäähdytyksen menolämpötila on liian alhainen, se voi aiheuttaa kosteuden tiivistymistä ja pahimmassa tapauksessa kosteusvahinkoja.

VALIKKO 1.30.6 - KORK. MENOL. LÄMM.

lämmitysjärjestelmä

Säätöalue: 5 – 80 °C

Tässä asetetaan lämmitysjärjestelmän korkein menolämpötila. Tämä tarkoittaa, että ECS 40/ECS 41 ei koskaan käytä laskelmissa alemmaa lämpötilaa kuin tässä asetettu.



MUISTA!

Lattialämmitysjärjestelmissä korkein menolämpötila asetetaan tavallisesti välille 35 – 45°C.

Tarkasta lattian suurin sallittu lämpötila lattiatoimittajaltasi.

VALIKKO 1.30.7 - OMA LÄMPÖKÄYRÄ

Oma lämpökäyrä, lämmitys



MUISTA!

Käyrä 0 pitää valita, jotta oma käyrä on voimassa.

Tässä voit erityistarpeen yhteydessä luoda oman lämpökäyrän määrittämällä halutut menolämpötilat eri ulkolämpötiloissa.

Menolämpötila

Säätöalue: 5 – 80 °C

Oma lämpökäyrä, jäähdytys



MUISTA!

Käyrä 0 pitää valita, jotta oma käyrä on voimassa.

Tässä voit erityistarpeen yhteydessä luoda oman jäähdytyskäyrän määrittämällä halutut menolämpötilat eri ulkolämpötiloissa.

Menolämpötila

Säätöalue: -5 – 40 °C

VALIKKO 7.2.4 - LÄMMITYSJÄRJ. (ECS)

Käytä jäähdytystilassa

Säätöalue: päälle/pois

Shunttivahvistus

Säätöalue: 0,1 – 10,0

Shunttiodotusaika

Säätöalue: 10 – 300 s

Ohjattu pumppu GP10

Säätöalue: päälle/pois

Ohjaussignaali

Säätöalue: PWM / 0-10V*

Manuaalinen nopeus

Säätöalue: 0 – 100%

Tehdasasetus: 70%

*Tehdasasetus

Tässä asetetaan shunttivahvistus ja odotusaika asennetuille lämmitysjärjestelmille.

VALIKKO 7.5.3 - PAKKO-OHJAUS

Tässä voit pakko-ohjata laitteiston eri osia. Tärkeimmät suojaustoiminnot ovat kuitenkin aktiivisia.



HUOM!

Pakko-ohjaus on tarkoitettu vain vianetsintään. Toiminnon virheellinen käyttö voi vahingoittaa lämmitysjärjestelmän komponentteja.



MUISTA!

Katso myös kyseisen lämpöpumpun asennusohje.

Tekniset tiedot

TEKNISET TIEDOT

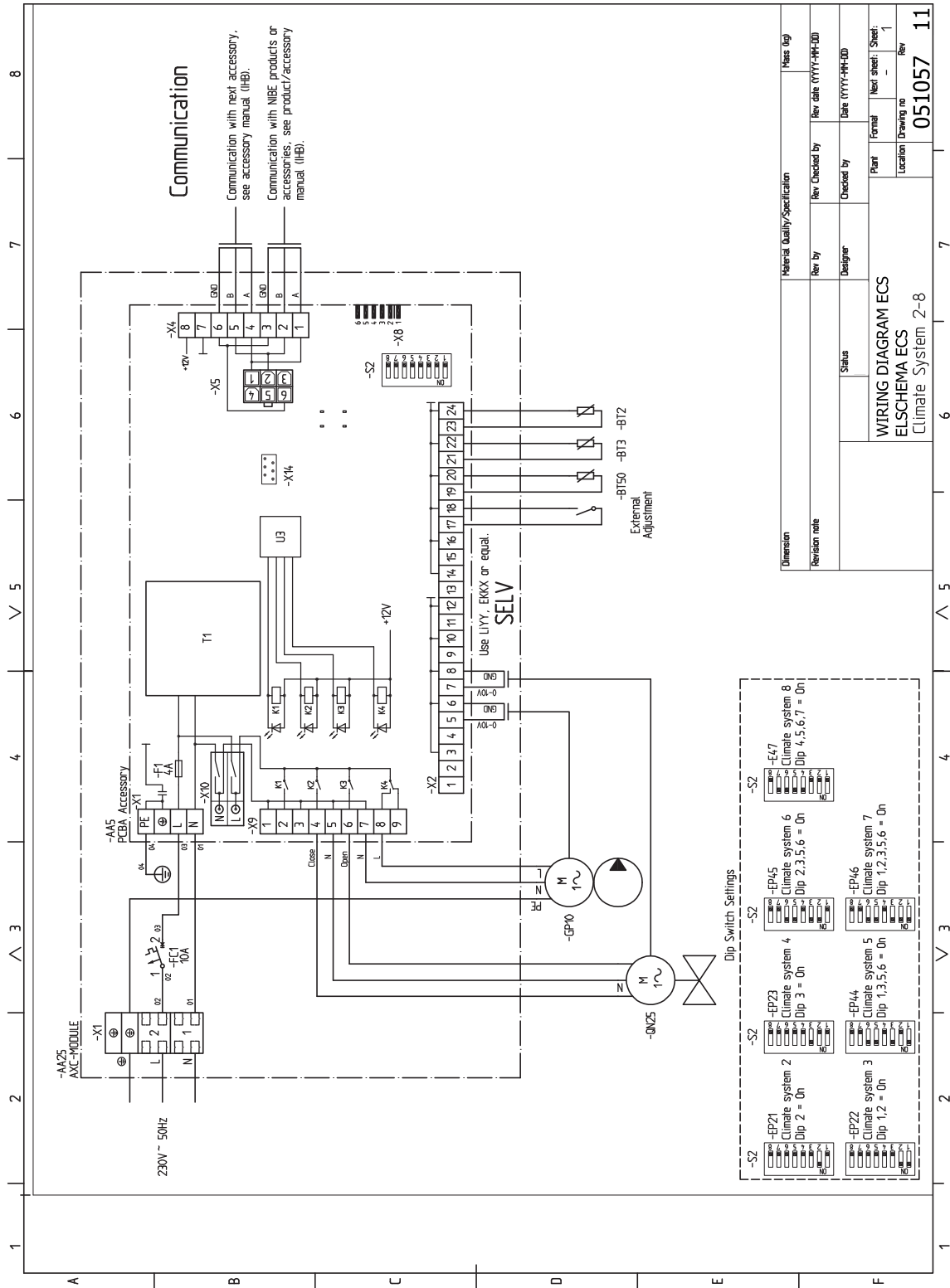
<i>AXC-moduuli</i>		
<i>Sähkö tiedot</i>		
Nimellisjännite		230 V ~ 50 Hz
Kotelointiluokka		IP 21
Pulssijännitteen nimellisarvo	kV	4
Sähköinen likaantuminen		2
Pienin varokekoko	A	10
<i>Muut</i>		
Otettu käyttöön EN 60 730-1		Tyyppi 1
Käyttöalue	°C	-25 – 70
Ympäristön lämpötila	°C	5 – 35
Ohjelmajaksot, tuntia		1, 24
Ohjelmajaksot, päivää		1, 2, 5, 7
Tarkkuus, ohjelma	min	1
Lämpötila kuulapainetestä	°C	75
Mitat PxLxK	mm	175x250x100
Paino	kg	1,47
Aihe asetuksen (EG) mukaan, nro 1907/2006, artikkeli 33 (Reach)		Lyijyä messinkio- sissa

S

		<i>ECS 40</i>	<i>ESC 41</i>
kv _s -arvo		4,0	6,3
Venttiiliitintä Ø	mm	22	
Nimellisjännite		230V~ 50Hz	
Tuotenumero		067 287	067 288

SÄHKÖKYTKENTÄKAAVIO

S

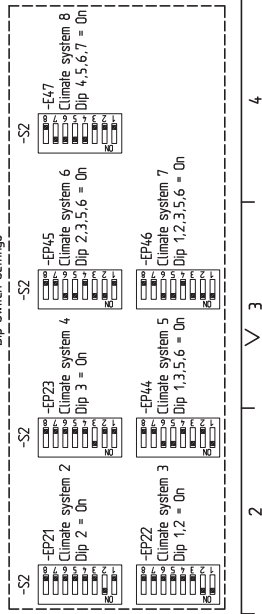


Communication

Communication with next accessory, see accessory manual (tHb).
 Communication with NBE products or accessories, see product/accessory manual (tHb).

Dimension	Material Quality/Specification	Rev. Checked by	Rev. date (YYYY-MM-DD)	Mass (kg)
Revision note		Designer	Date (YYYY-MM-DD)	
		Status	Plant	Formal
			Location	Next sheet: Sheet: 1
				Drawing no
				Rev
				051057
				11

WIRING DIAGRAM ECS ELSCHEMA ECS Climate System 2-8



F-SARJA

Table of Contents

F-sarja

Tärkeää _____	22
Yleistä _____	23
Putkiliitäntä _____	24
Periaatekaaviot _____	30
Sähköasennukset _____	31
Ohjelman asetukset _____	35
Tekniset tiedot _____	36
<i>Yhteystiedot</i> _____	<i>39</i>

F

F-sarja

Tärkeää

TURVALLISUUSTIEDOT

Tässä käsikirjassa selostetaan asennus- ja huoltotoimenpiteitä, jotka tulisi teettää ammattilaisella.

Käsikirja tulee jättää asiakkaalle.

F

Tätä laitetta saavat käyttää yli 8-vuotiaat lapset ja henkilöt, joiden fyysiset, aistivaraiset tai henkiset kyvyt ovat rajoittuneet tai joilla ei ole riittävästi kokemusta tai tietoa, jos heille on opastettu tai kerrottu laitteen turvallinen käyttö ja he ymmärtävät laitteen käyttöön liittyvät vaaratekijät. Älä anna lasten leikkiä laitteella. Lapset eivät saa puhdistaa tai huoltaa laitetta valvomatta.

Tämä on alkuperäinen käsikirja. Sitä ei saa kääntää ilman NIBE:n lupaa.

Pidätämme oikeudet rakennemuutoksiin.

©NIBE 2021.

Järjestelmänpaikanne		
Suurin järjestelmäpaine, lämmitysvesi	MPa	Päätuote määrittelee
Suurin virtaama	l/s	Päätuote määrittelee
Suurin sallittu ympäristön lämpötila	°C	35

ECS 40/ECS 41 kytketään turvakytkimellä. Johdinalan tulee vastata käytettävää varoketta.

Jos syöttökaapeli vahingoittuu, sen saa vaihtaa vain NIBE, valmistajan huoltoedustaja tai vastaava pätevä ammattilainen vaaran välttämiseksi.

SYMBOLIT



HUOM!

Tämä symboli merkitsee ihmistä tai konetta uhkaavaa vaaraa.



MUISTA!

Tämä symboli osoittaa tärkeän tiedon, joka pitää ottaa huomioon laitteistoa asennettaessa tai huollettaessa.



VIHJE!

Tämä symboli osoittaa vinkin, joka helpottaa tuotteen käsittelyä.

MERKINTÄ

CE CE-merkintä on pakollinen useimmille EU:n alueella myytävälle tuotteille valmistusajankohdasta riippumatta.

IP 21 Sähkötekniisten laitteiden koteloinnin luokittelu.



Ihmistä tai konetta uhkaava vaaraa.



Lue asennusohje.

Yleistä

Tätä lisävarustetta käytetään, kun lämmitysjärjestelmä asennetaan taloon, jossa on useita lämmitysjärjestelmiä¹, jotka edellyttävät eri menolämpötiloja, esimerkiksi silloin, kun talossa on sekä lattialämmitys- että patterijärjestelmä. Alla kohdasta Yhteensopivat tuotteet mihin lämmitysjärjestelmiin ECS 40/ECS 41 voidaan liittää.

Lämmitysjärjestelmien yhteenlaskettu vesivirta ei saa olla yli 1 700 l/h.



MUISTA!

Lattialämmitysjärjestelmissä korkein menojohdon lämpötila asetetaan tavallisesti välille 35 ja 45 °C.

Tarkasta lattian suurin sallittu lämpötila lattiatoimittajaltasi.



MUISTA!

Jos huoneanturia käytetään huoneessa, jossa on lattialämmitys, siinä tulee olla vain näyttötoiminto, ei huonelämpötilan ohjausta.

YHTEENSOPIVAT TUOTTEET

- F1145
- F1155
- F1245
- F1255
- F1345
- F1355
- F370
- F470
- F730
- F750
- VVM 225
- VVM 310
- VVM 320
- VVM 325
- VVM 500
- SMO 40

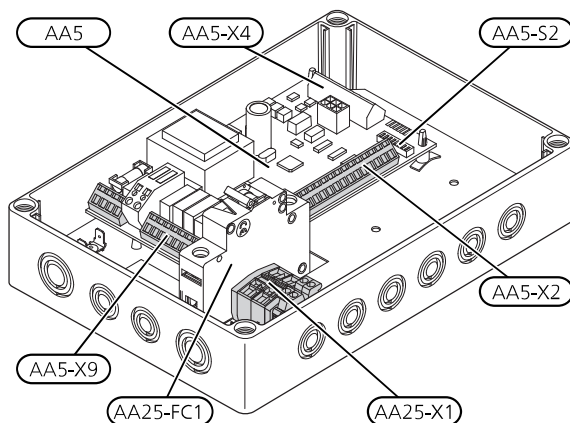
SISÄLTÖ

- 1 kpl AXC-moduuli
- 4 kpl Nippuside
- 1 kpl Kiertovesipumppu
- 1 kpl Yhteystiedot
- 1 kpl Shunttimoottori
- 1 kpl Shunttiventtiili
- 2 kpl Lämmönjohtotahna
- 2 kpl Alumiiniteippi
- 1 kpl Eristysteippi
- 2 kpl Varatiiviste
- 2 kpl Lämpötila-anturi
- 1 kpl Huoneanturi
- 1 kpl Putki suoralla liitännällä²

1. Asennettavien lämmitysjärjestelmien määrä vaihtelee tuotteesta ja ohjelmistoversiosta riippuen. Tuotteeseen saatavana olevat ohjelmistoversiot näet osoitteessa nibeuplink.com.

2. Tätä käytetään ainoastaan liitettäessä NIBE F370:een tai F470:een.

KOMPONENTTIEN SIJAINTI, AXC-MODUULI (AA25)



SÄHKÖKOMPONENTIT

AA5	Lisävarustekortti
AA5-S2	DIP-kytkin
AA5-X2	Liitinrima, tulot
AA5-X4	Liitinrima, tiedonsiirto
AA5-X9	Liitinrima, lähdöt
AA25	AXC-moduuli
AA25-FC1	Automaattivaroke
AA25-X1	Liitinrima, jännitteensyöttö

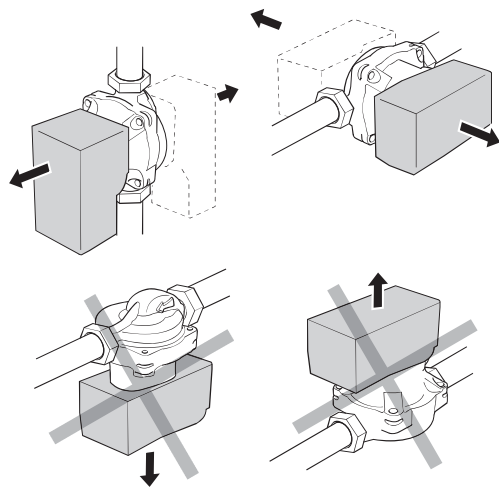
Merkinnät standardin EN 81346-2 mukaan.

F

Putkiliitäntä

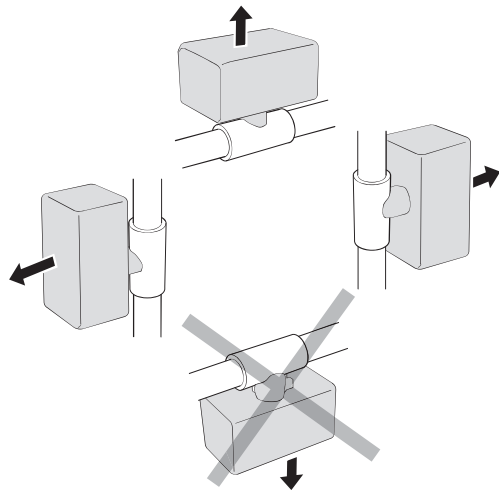
ASENNUSPERIAATE

KIERTOYESIPUMPPU



Kiertovesipumpun sallitut paikat.

SHUNTTI



Shuntin sallitut asennot.

YLEISTÄ

Lisälämmitysjärjestelmä täytyy kytkeä niin, että sen työlämpötila on alhaisempi kuin 1. lämmitysjärjestelmän.

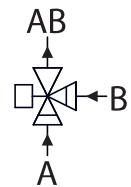
KIERTOYESIPUMPPU

Lisäkiertovesipumppu (EP21-GP10) asennetaan lisälämmitysjärjestelmään periaatekaavion mukaan.

SHUNTTIVENTTIILI

Shunttiventtiili (EP21-QN25) asennetaan menoputkeen lämpöpumpun/sisäyksikön jälkeen ennen lämmitysjärjestelmän 1 ensimmäistä patteria. Paluuputki lämmityksen alajakopiiristä kytketään shunttiventtiiliin ja paluuputkeen lämmitysjärjestelmästä 1, katso kuva ja periaatekaavio.

- Kytke menoputki lämpöpumpusta lämmitysjärjestelmään shunttiventtiilin porttiin A (avautuu suurentamissignaalin yhteydessä).
- Kytke paluuputki lämmitysjärjestelmästä shunttiventtiilin porttiin B T-putken kautta (sulkeutuu pienentämssignaalin yhteydessä).
- Kytke lämmitysjärjestelmän menoputki shunttiventtiilin yhteiseen porttiin AB (aina auki).



VAIHTOEHTOINEN KYTKENTÄ F370/F470

Jos ensimmäinen lisälämmitysjärjestelmä kytketään vaihtoehtoisesti F370/F470:een, lisälämmitysjärjestelmän lämpötila voi olla tavallista korkeampi.

- Tyhjennä tarvittaessa kattilavesi/lämmitysjärjestelmä.
- Irrota tulppa liitännästä XL8.
- Asenna mukana toimitettu muoviputki liittimiseen liittämään XL8.
- Shunttiventtiili (QN25) asennetaan menoputkeen lämpöpumpun jälkeen ennen liitäntää XL8. Paluuputki lämmityksen alajakopiiristä kytketään shunttiventtiiliin ja paluuputkeen lämmitysjärjestelmästä 1, katso periaatekaavio.



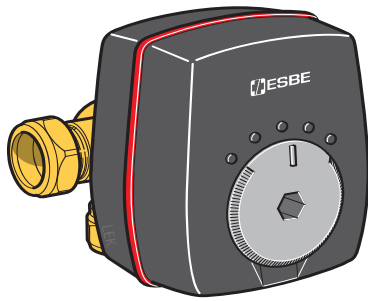
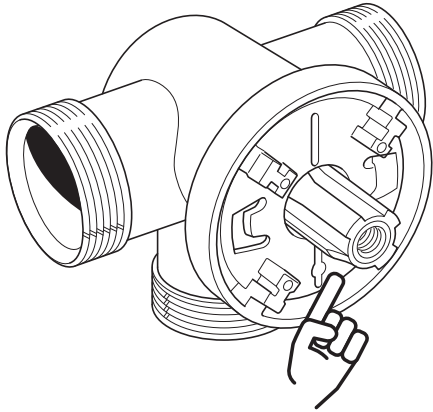
HUOM!

Virheellisen asennuksen yhteydessä toiminta saattaa vaarantua.

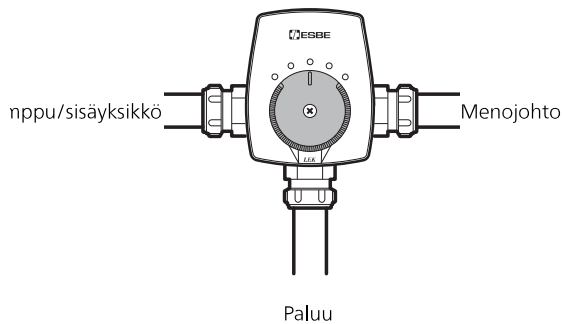
F

SHUNTIN ASENTAMINEN

Shunttia asennettaessa akselin litteän puolen on oltava lounasta kohti, katso kuva. Kiinnitä shunttimoottori nuppi keskiasennossa.

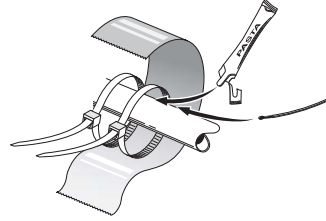


Shunttiventtiili, (QN25)
Liitäntä DN20 1 1/4" (22 mm)



LÄMPÖTILA-ANTURI

- Menolämpötilan anturi (EP21-BT2) asennetaan putkeen kiertovesipumpun (EP21-GP10) ja shunttiventtiin (EP21-QN25) välillä.
- Paluulämpötilan anturi (EP21-BT3) asennetaan paluuputkeen lisälämmitysjärjestelmästä.



Lämpötila-anturit asennetaan nippusiteillä lämmönjohtotahnan ja alumiiniteipin kanssa. Sen jälkeen ne eristetään mukana toimitetulla eristysteipillä.

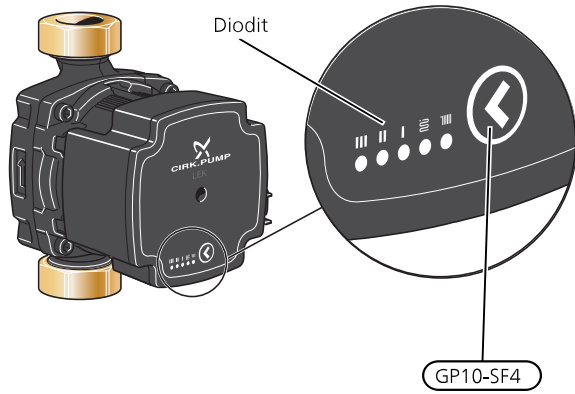


HUOM!

Häiriöiden välttämiseksi ulkoisten liitäntöjen anturikaapeleita ei saa asentaa vahvavirtakaapeleiden läheisyyteen.

F

KIERTOVIESIIPUMPIIN ASETUS



Kiertovesipumppu (GP10) on varustettu viidellä merkkivalolla, jotka normaalitilassa osoittavat pumpun asetuksen vihreällä ja/tai keltaisella valolla. Merkkivalot voivat myös ilmaista hälytyksiä ja palavat silloin punaisena ja keltaisena.

Kiertovesipumpun (GP10) eri asetukset valitaan painamalla katkaisinta (GP10-SF4).

Kiertovesipumpulle on valittavana 5 erilaista asetusta:

- itsesäätelevä proportionaalinen paine (PPAA)
- itsesäätelevä vakioaine (CPAA)
- proportionaalinen paine (PP)
- vakioaine (CP)
- vakiokäyrä (CC).

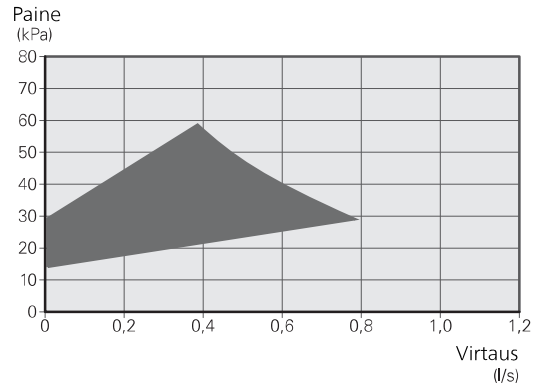
Kiertovesipumpun tehdasasetus on PP, nopeus 2.

ITSESÄÄTELEVÄ PROPORTIONAALINEN PAINE (PPAA)

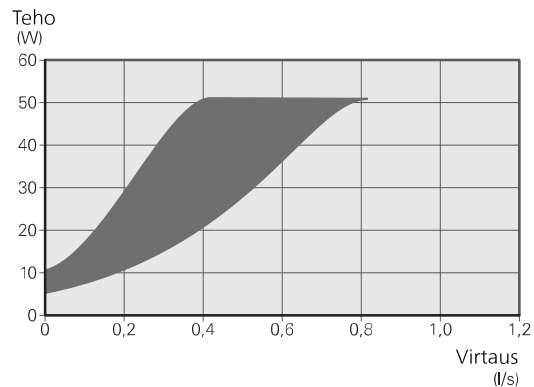
Kiertovesipumppu säätelee suurella vapaudella jatkuvasti järjestelmän läpi kulkevaa virtausta pumpun tehonkulutuksen minimoimiseksi.

Asetus on tarkoitettu patterijärjestelmille. Pienen pumpputehon optimoinnin vuoksi virtaus voi olla riittämätön joissakin järjestelmissä.

Tuotto, kiertovesipumppu (PPAA)



Teho, kiertovesipumppu (PPAA)



Asetukset	Merkkivaloilmaisu
PPAA	

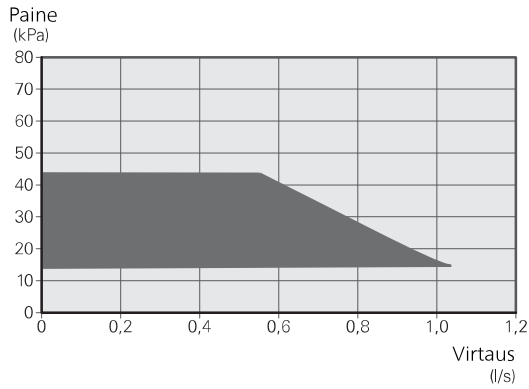
F

ITSESÄÄTELEVÄ VAKIOPAINE (CPAA)

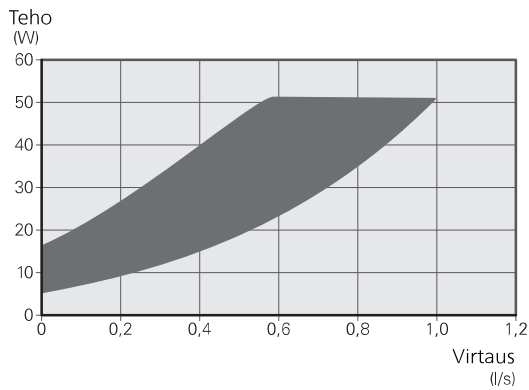
Kiertovesipumppu säätelee suurella vapaudella jatkuvasti järjestelmän läpi kulkevaa virtausta pumpun tehonkulutuksen minimoimiseksi.

Asetus on tarkoitettu lattialämmitysjärjestelmille. Pienen pumpputehon optimoinnin vuoksi virtaus voi olla riittämätön joissakin järjestelmissä.

Tuotto, kiertovesipumppu (CPAA)



Teho, kiertovesipumppu (CPAA)



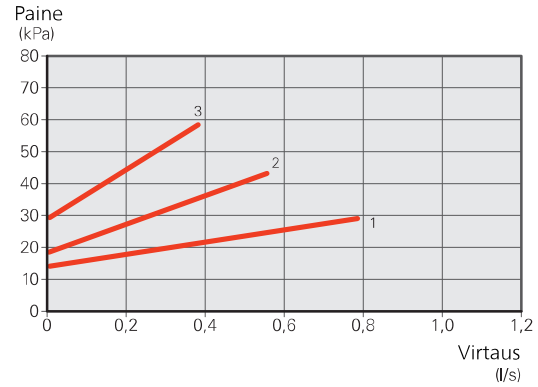
Asetukset	Merkkivaloilmaisu
CPAA	

PROPORTIONAALINEN PAINE (PP)

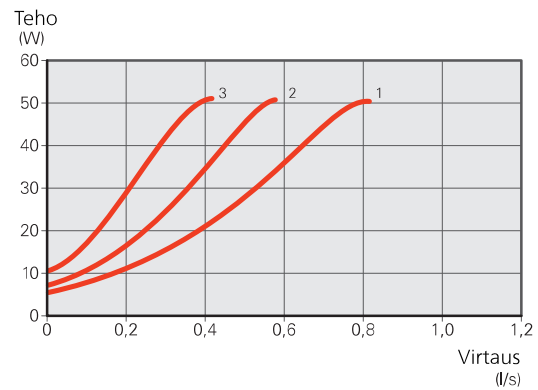
Kiertovesipumpun sallitaan rajoitetulla alueella säätää nopeuttamalla optimaalisen järjestelmäpaineen saavuttamiseksi. Nopeus 1, 2 tai 3 valitaan maksimivirtausvaatimusten perusteella.

Asetus on tarkoitettu patterijärjestelmille.

Tuotto, kiertovesipumppu (PP)



Teho, kiertovesipumppu (PP)



Pumpun nopeus PP	Merkkivaloilmaisu
1	
2	
3	

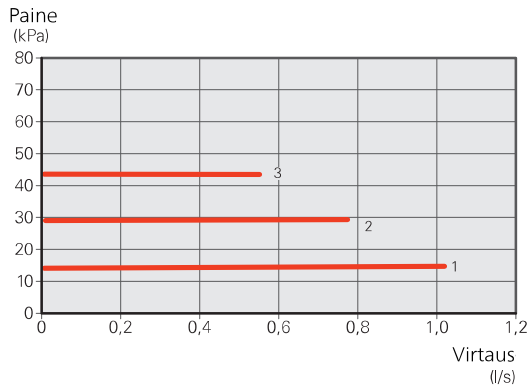
F

VAKIOPAINE (CP)

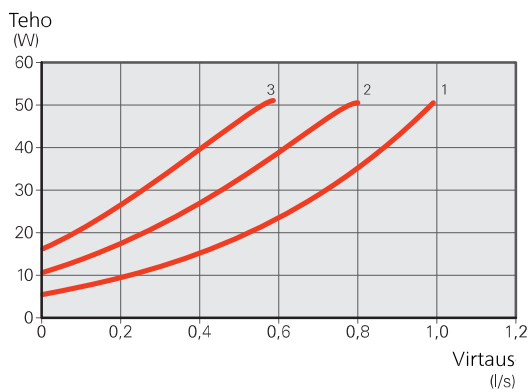
Kiertovesipumpun sallitaan rajoitetulla alueella säätää nopeuttamaan vakiojärjestelmäpaineen saavuttamiseksi. Nopeus 1, 2 tai 3 valitaan maksimivirtausvaatimusten perusteella.

Asetus on tarkoitettu lattialämmitysjärjestelmille.

Tuotto, kiertovesipumppu (CP)



Teho, kiertovesipumppu (CP)



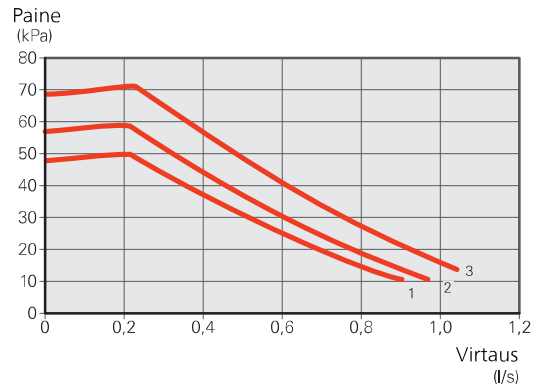
Pumpun nopeus CP	Merkkivaloilmaisu
1	
2	
3	

VAKIOKÄYRÄ (CC)

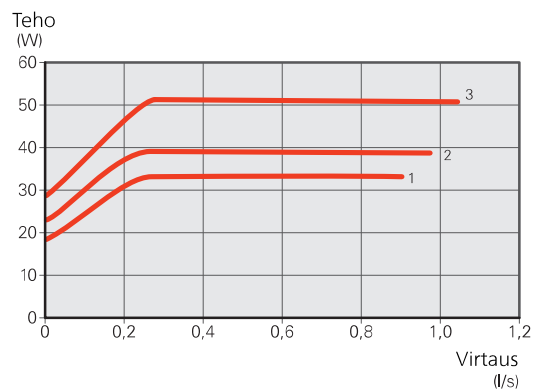
Kiertovesipumpun nopeus on vakio eikä ohjausta tapahdu. Nopeus valitaan maksimivirtausvaatimusten perusteella.

Asetusta voidaan käyttää, kun erittäin suuret virtaukset ovat tarpeen.

Tuotto, kiertovesipumppu (CC)



Teho, kiertovesipumppu (CC)






Pumpun nopeus CC	Merkkivaloilmaisu
1	
2	
3	

F

HÄLYTYKSET

Hälytyksen yhteydessä merkkivalo  palaa punaisena.

Kun yksi tai useampi hälytys on aktiivinen, se osoitetaan alla olevan taulukon mukaan. Jos useampi hälytys on aktiivinen, näytetään korkeimman prioriteetin hälytys.

Syy / Toimenpide	Merkkivaloilmaisu
Roottori juuttunut. Odota tai vapauta roottorin akseli.	
Liian pieni syöttöjännite. Tarkista syöttöjännite.	
Vika sähköjärjestelmässä. Tarkasta syöttöjännite tai vaihda kiertovesipumppu.	

Periaatekaaviot



MUISTA!

Nämä ovat periaatekaavioita.

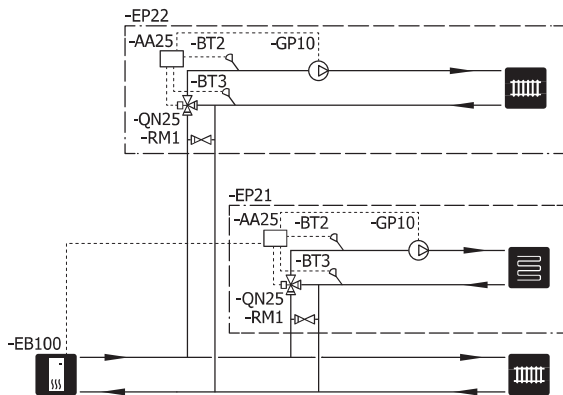
Varsinainen laitteisto on suunniteltava voimassa olevien määräysten ja asetusten mukaisesti.

SELVITYS

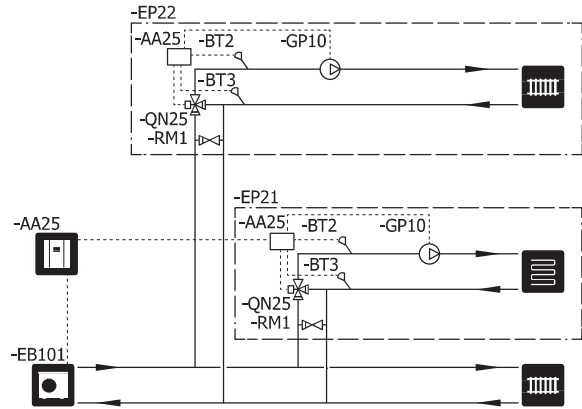
EB100	Lämpöpumppu
AA25	SMO 40
EB101	Lämpöpumppu
EP21	Lämmitysjärjestelmä 2 (ECS 40/ECS 41)
EP22	Lämmitysjärjestelmä 3 (ECS 40/ECS 41)
AA25	AXC-moduuli
BT2	Menolämpötilan anturi, lisälämmitysjärjestelmä
BT3	Paluulämpötilan anturi, lisälämmitysjärjestelmä
GP10	Kiertovesipumppu, lisälämmitysjärjestelmä
QN25	Shunttiventtiili
RM1	Takaiskuventtiili

Merkinnät standardin EN 81346-2 mukaan.

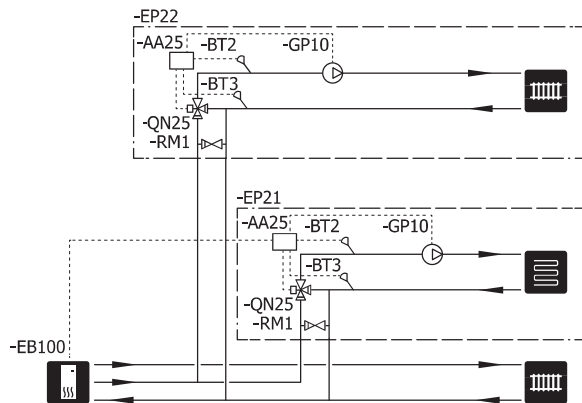
Periaatekaavio F1145/1155, F1245/1255, F1345, F1355, F370/F470, F730, F750, VVM 225, VVM 310, VVM320, VVM 325, VVM 500 ja ECS 40/ECS 41 (lämmityksen alajakopiiri)



Periaatekaavio SMO 40 ja ECS 40/ECS 41 (lämmityksen alajakopiiri)



Vaihtoehtoinen periaatekaavio F370/F470 ja ECS 40/ECS 41 (lämmityksen alajakopiiri)



Sähköasennukset



HUOM!

Sähköasennukset saa tehdä vain valtuutettu sähköasentaja.

Sähköasennukset ja johtimien veto on tehtävä voimassa olevien määräysten mukaisesti.

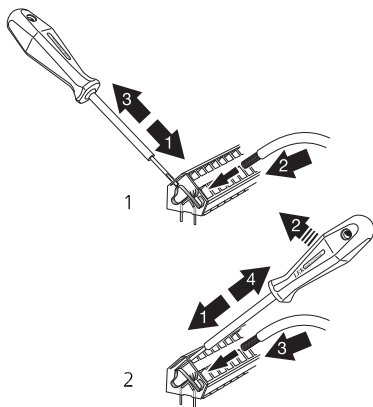
Lämmitysjärjestelmän pitää olla jännitteetön ECS 40/ECS 41:n asennuksen aikana.

- Häiriöiden välttämiseksi ulkoisten liitännöiden anturikaapeleita ei saa asentaa vahvavirtakaapeleiden läheisyyteen.
- Ulkoisen liitännän tiedonsiirto- ja anturikaapelin johdinalan tulee olla vähintään 0,5 mm², kun käytetään alle 50 m pituisia kaapeleita, esim. tyyppiä EKKX tai LiYY.
- ECS 40/ECS 41 kytketään turvakytkimellä. Johdinalan tulee vastata käytettävää varoketta.
- Merkitse sähkökaappiin varoitus ulkoisesta jännitteestä, jos kaapin komponenteilla on erillinen jännitteensyöttö.
- ECS 40/ECS 41 uudelleenikäynnistyy sähkökatkoksen jälkeen.

Kytchentäkaavio on tämän asennusohjeen lopussa.

KAAPELIPIDIKE

Käytä sopivaa työkalua kaapeleiden irrottamiseen/kiinnittämiseen sisäyksikön liittimistä.



AENNUS

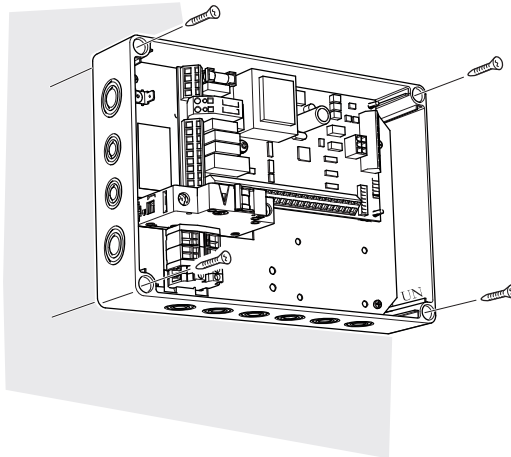
AXC-moduuli (AA25) on erillinen ohjausmoduuli ja asennetaan seinälle.



MUISTA!

Valitse ruuvi kiinnitysalustan mukaan.

Asennukseen ei saa käyttää liimaa tai teippiä.



F

Käytä kaikkia kiinnityspisteitä ja asenna moduuli pystysuoraan seinälle.

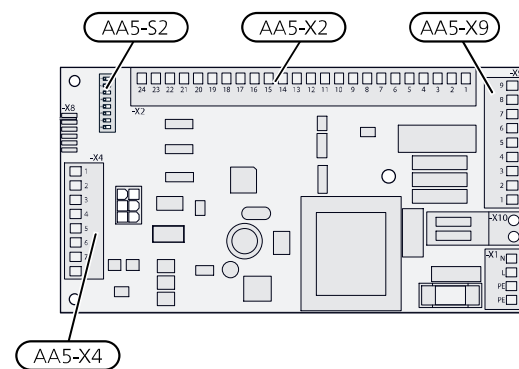
Jätä vähintään 100 mm vapaata tilaa moduulin ympärille käsiksi pääsyn ja kaapeleiden asennuksen helpottamiseksi asennuksen ja huollon yhteydessä.



HUOM!

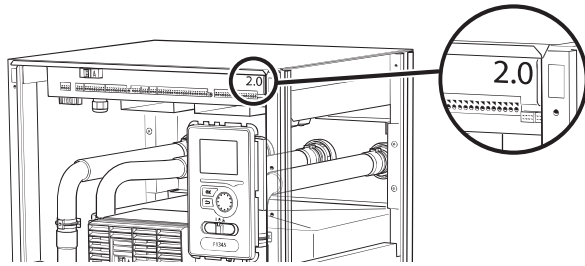
Asennus on tehtävä niin, että kotelointiluokka on vähintään IP21.

LISÄVARUSTEKORTTI (AA5)



SÄHKÖKYTKENTÄVERSIO F1345

F1345:n sähköliitännät riippuvat lämpöpumpun valmistajankohdasta. Nähdäksesi oman F1345-lämpöpumpun liitännät tarkasta onko liittimien yläpuolella oikealla puolella kuvan mukainen merkintä "2.0".



TIEDONSIIRRON KYTKENTÄ

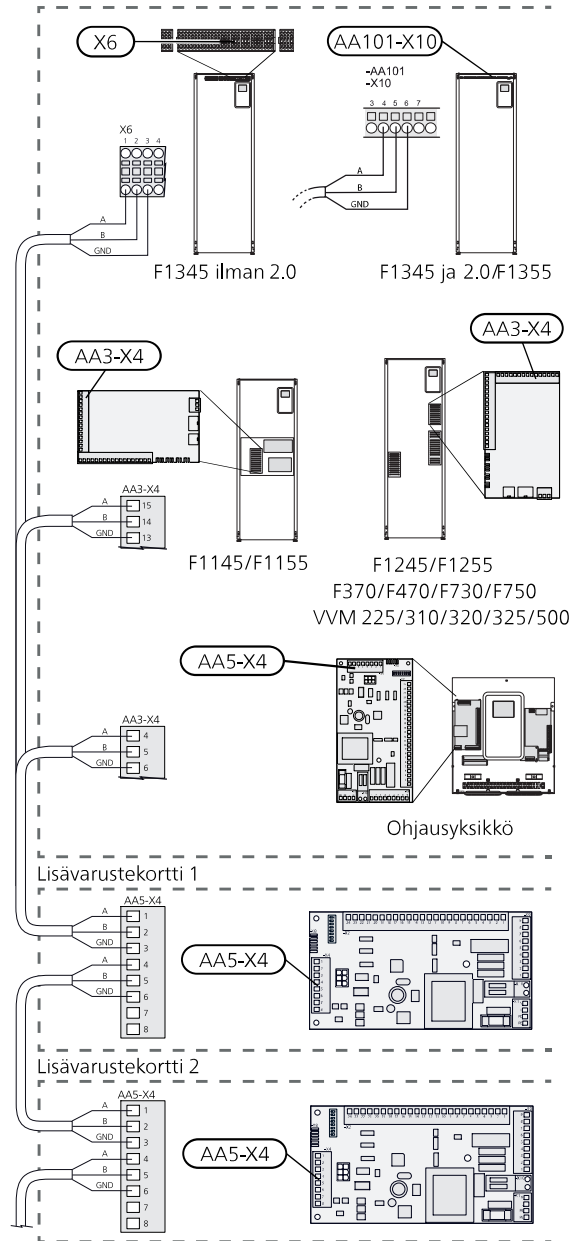
ECS 40/ECS 41 sisältää lisävarustekortin (AA5), joka kytketään suoraan päätuotteen tulokorttiin (liitin AA3-X4).

Pujota F1345 liittimeen X6 tai AA101-X10 F1345 2.0/F1355.

Jos olet kytkemässä useita lisävarusteita tai niitä on jo asennettu, kytke kortit sarjaan.

Koska lisävarustekortilla (AA5) varustetut lisävarusteet voidaan kytkeä eri tavoin, lue aina asennettavan lisävarusteen asennusohje.

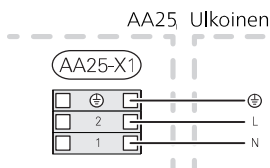
Yhteensopiva tuote



SÄHKÖLIITÄNTÄ

Kytke jännitteensyöttö liittimeen AA25-X1 kuvan mukaisesti.

Maadoituskaapelin kiristysmomentti: 0,5–0,6 Nm.

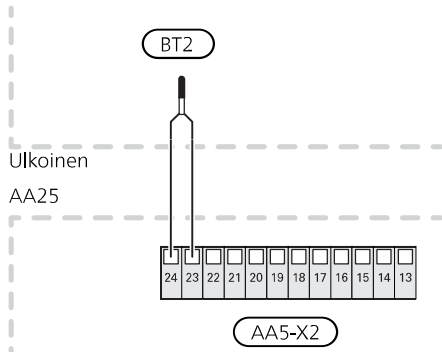


ANTURIEN JA ULKOISEN SÄÄDÖN KYTKEMINEN

Liittimien sijainti, katso Komponenttien sijainti, AXC-moduuli (AA25) sivu 23.

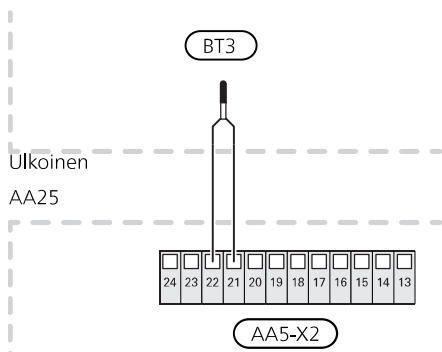
MENOLÄMPÖTILAN ANTURI, LISÄLÄMMITYSJÄRJESTELMÄ (BT2)

Kytke menolämpötilan anturi liittimeen AA5-X2:23-24.



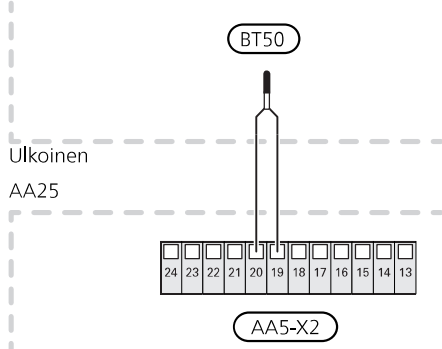
PALUULÄMPÖTILAN ANTURI, LISÄLÄMMITYSJÄRJESTELMÄ (BT3)

Kytke paluulämpötilan anturi liittimeen AA5-X2:21-22.



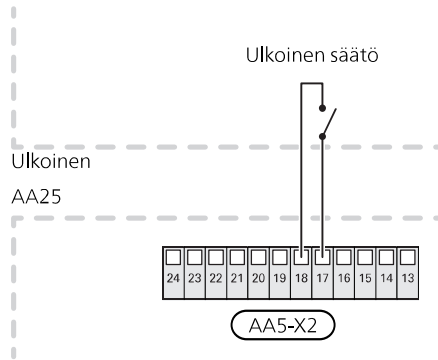
HUONEANTURI, LISÄLÄMMITYSJÄRJESTELMÄ (BT50) (VALINNAINEN)

Kytke huoneanturi liittimeen AA5-X2:19-20.



ULKOINEN SÄÄTÖ (VALINNAINEN)

Potentiaalivapaa kosketin voidaan kytkeä liittimeen AA5-X2:17-18 lämmitysjärjestelmän ulkoista säätöä varten.

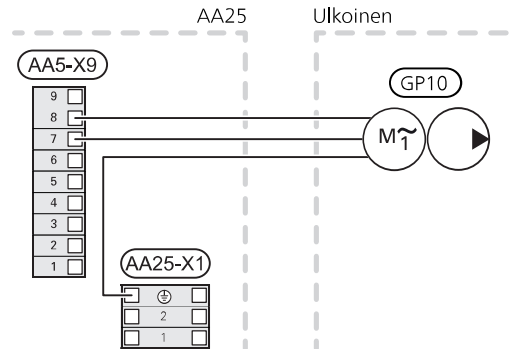


MUISTA!

Lisävarustekortin relelähtöjen suurin sallittu kokonaiskuormitus on 2 A (230 V).

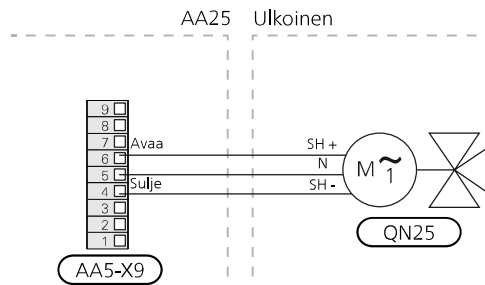
KIERTOVIKESIPUMPUN (GP10) KYTKENTÄ

Kytke ulkoinen kiertovesipumppu (GP10) liittimiin AA5-X9:7 (N), AA5-X9:8 (230 V) ja X1:PE.



SHUNTTIMOOTTORIN (QN25) KYTKENTÄ

Kytke shunttimoottori (QN25) liittimeen AA5-X9:6 (230V, auki), AA5-X9:5 (N) ja AA5-X9:4 (230V, kiinni).

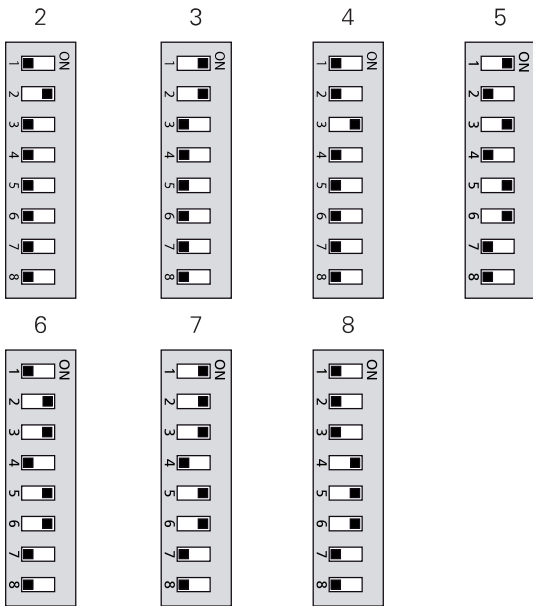


F

DIP-KYTKIN

DIP-kytkin (S2) lisävarustekortissa (AA5) on asetettava alla olevan mukaan, jokainen lämmitysjärjestelmä saa oman asetuksen.

Ilmastointijärjestelmä



Ohjelman asetukset

ECS 40/ECS 41:n asetukset voidaan tehdä aloitusoppaassa tai suoraan valikkojärjestelmässä.

ALOITUSOPAS

Aloitussopas näytetään ensimmäisen käynnistyksen yhteydessä lämpöpumpun/sisäyksikön asennuksen jälkeen, mutta se löytyy myös valikosta 5.7.

VALIKKOJÄRJESTELMÄ

Ellet tee kaikkia asetuksia aloitusoppaan kautta tai haluat muuttaa jotain asetusta, voit tehdä sen valikkojärjestelmässä.

VALIKKO 5.2 - JÄRJESTELMÄASETUKSET¹⁾

Lisävarusteiden aktivointi/deaktivointi.

Valitse: "lämmitysjärjestelmä 2" lämmitysjärjestelmälle 2, "lämmitysjärjestelmä 3" lämmitysjärjestelmälle 3 ja "lämmitysjärjestelmä 4" lämmitysjärjestelmälle 4 enintään kahdeksaa lämmitysjärjestelmää varten.

¹⁾ Koskee NIBE F1145, F1155, F1245, F1255, F370, F470, F730 ja F750.

VALIKKO 5.2.4 - LISÄVARUSTEET²⁾

Lisävarusteiden aktivointi/deaktivointi.

Valitse: "lämmitysjärjestelmä 2" lämmitysjärjestelmälle 2, "lämmitysjärjestelmä 3" lämmitysjärjestelmälle 3 ja "lämmitysjärjestelmä 4" lämmitysjärjestelmälle 4 enintään kahdeksaa lämmitysjärjestelmää varten.

²⁾ Koskee NIBE F1345, F1355, SMO40, VVM 225, VVM 310, VVM 320, VVM 325 ja VVM 500.

VALIKKO 5.1.2 - SUURIN MENOJOHDON LÄMPÖTILA

Kunkin lämmitysjärjestelmän korkeimman menolämpötilan asettaminen.

VALIKKO 5.3.3 - LISÄILMASTOINTIJÄRJESTELMÄ

Shunttiasetukset lisälämmitysjärjestelmälle.

VALIKKO 1.1 - LÄMPÖTILA

Sisälämpötilan asetukset.

VALIKKO 1.9.1 - LÄMPÖKÄYRÄ

Lämpökäyrän asetukset.

VALIKKO 1.9.2 - ULKOINEN SÄÄTÖ

Ulkoisen säädön asetukset.

VALIKKO 1.9.3 - PIENIN MENOLÄMPÖTILA

Kunkin lämmitysjärjestelmän alimman menolämpötilan asettaminen.

VALIKKO 1.9.4 - HUONEANTURIASETUKSET

Huoneanturin aktivointi ja asetukset.

VALIKKO 5.6 - PAKKO-OHJAUS

Lämpöpumpun/sisäyksikön komponenttien ja mahdollisesti kytkettyjen lisävarusteiden pakko-ohjaus. EP21 on lämmitysjärjestelmä 2, EP22 on lämmitysjärjestelmä 3, EP23 on lämmitysjärjestelmä 4.

EP2#-AA5-K1: Ei toimintoa.

EP2#-AA5-K2: Signaali (kiinni) shuntille (QN25).

EP2#-AA5-K3: Signaali (auki) shuntille (QN25).

EP2#-AA5-K4: Kiertovesipumpun aktivointi (GP10).



MUISTA!

Katso myös kyseisen lämpöpumpun asennusohje.

Tekniset tiedot

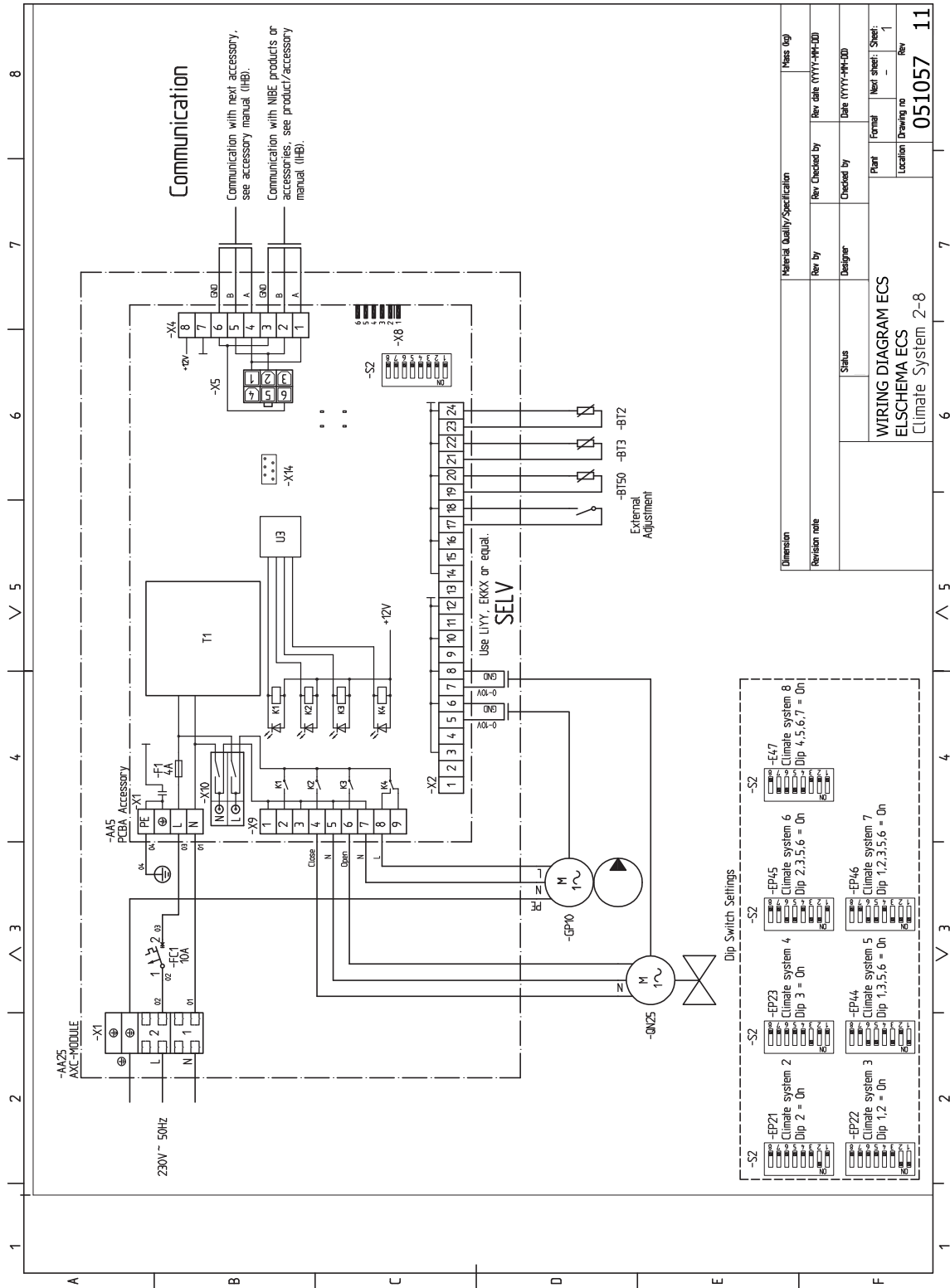
TEKNISET TIEDOT

<i>AXC-moduuli</i>		
<i>Sähkö tiedot</i>		
Nimellisjännite		230 V ~ 50 Hz
Kotelointiluokka		IP 21
Pulssijännitteen nimellisarvo	kV	4
Sähköinen likaantuminen		2
Pienin varokekoko	A	10
<i>Muut</i>		
Otettu käyttöön EN 60 730-1		Tyyppi 1
Käyttöalue	°C	-25 – 70
Ympäristön lämpötila	°C	5 – 35
Ohjelmajaksot, tuntia		1, 24
Ohjelmajaksot, päivää		1, 2, 5, 7
Tarkkuus, ohjelma	min	1
Lämpötila kuulapainetestä	°C	75
Mitat PxLxK	mm	175x250x100
Paino	kg	1,47
Aihe asetuksen (EG) mukaan, nro 1907/2006, artikkeli 33 (Reach)		Lyijyä messinkio- sissa

F

		<i>ECS 40</i>	<i>ESC 41</i>
kv _s -arvo		4,0	6,3
Venttiiliilitäntä Ø	mm	22	
Nimellisjännite		230V~ 50Hz	
Tuotenumero		067 287	067 288

SÄHKÖKYTKENTÄKAAVIO



Dimension	Material Quality/Specification	Rev	Checked by	Rev date (YY-MM-DD)	Mass (kg)
Revision note	Status	Designer	Checked by	Date (YY-MM-DD)	
WIRING DIAGRAM ECS ELSCHEMA ECS Climate System 2-8					
Plant	Formal	Next sheet:	Sheet:		
Location	Drawing no	Rev	Rev		
	051057		11		



Yhteystiedot

AUSTRIA

KNV Energietechnik GmbH
Gahberggasse 11, 4861 Schörfling
Tel: +43 (0)7662 8963-0
mail@knv.at
knv.at

FINLAND

NIBE Energy Systems Oy
Juurakotie 3, 01510 Vantaa
Tel: +358 (0)9 274 6970
info@nibe.fi
nibe.fi

GREAT BRITAIN

NIBE Energy Systems Ltd
3C Broom Business Park,
Bridge Way, S41 9QG Chesterfield
Tel: +44 (0)845 095 1200
info@nibe.co.uk
nibe.co.uk

POLAND

NIBE-BIAWAR Sp. z o.o.
Al. Jana Pawla II 57, 15-703 Białystok
Tel: +48 (0)85 66 28 490
biawar.com.pl

SWITZERLAND

NIBE Wärmetechnik c/o ait Schweiz
AG
Industriepark, CH-6246 Altishofen
Tel. +41 (0)58 252 21 00
info@nibe.ch
nibe.ch

CZECH REPUBLIC

Družstevní závody Dražice - strojírna
s.r.o.
Dražice 69, 29471 Benátky n. Jiz.
Tel: +420 326 373 801
nibe@nibe.cz
nibe.cz

FRANCE

NIBE Energy Systems France SAS
Zone industrielle RD 28
Rue du Pou du Ciel, 01600 Reyrieux
Tél: 04 74 00 92 92
info@nibe.fr
nibe.fr

NETHERLANDS

NIBE Energietechnik B.V.
Energieweg 31, 4906 CG Oosterhout
Tel: +31 (0)168 47 77 22
info@nibenl.nl
nibenl.nl

RUSSIA

EVAN
bld. 8, Yuliusa Fuchika str.
603024 Nizhny Novgorod
Tel: +7 831 288 85 55
info@evan.ru
nibe-evan.ru

DENMARK

Vølund Varmeteknik A/S
Industrivej Nord 7B, 7400 Herning
Tel: +45 97 17 20 33
info@volundvt.dk
volundvt.dk

GERMANY

NIBE Systemtechnik GmbH
Am Reiherpfahl 3, 29223 Celle
Tel: +49 (0)5141 75 46 -0
info@nibe.de
nibe.de

NORWAY

ABK-Qviller AS
Brobekkeveien 80, 0582 Oslo
Tel: (+47) 23 17 05 20
post@abkqviller.no
nibe.no

SWEDEN

NIBE Energy Systems
Box 14
Hannabadsvägen 5, 285 21 Markaryd
Tel: +46 (0)433-27 3000
info@nibe.se
nibe.se

NIBE Energy Systems
Hannabadsvägen 5
Box 14
SE-285 21 Markaryd
info@nibe.se
nibe.eu

IHB FI 2109-1 631181

This manual is a publication from NIBE Energy Systems. All product illustrations, facts and specifications are based on current information at the time of the publication's approval. NIBE Energy Systems makes reservations for any factual or printing errors in this manual.

©2020 NIBE ENERGY SYSTEMS

