



Cetetherm Mini ECO FINE



Omakotitalon lämmityksen ja lämpimän käyttöveden lämmönjakokeskus

Cetetherm Mini ECO FINE on täydellinen kaukolämmön lämmönjakokeskus lämmitykselle ja lämpimälle käyttövedelle. Se soveltuu kaukolämpöverkkoon liitetyille omakotitaloille, joissa ei ole käyttöveden kiertoputkistoa.

Cetethermillä on pitkä kokemus kaukolämpötekniikasta. Se on kehittänyt Suomen olosuhteisiin Mini ECO FINE -lämmönjakokeskuksen, joka toimii selkeästi ja jota on helppo käsitellä. Kaikki komponentit ovat helposti ulottuvilla tarkastusta ja huoltoa varten.

ERINOMAISTA MUKAVUUTTA

Mini ECO FINE:ssä on täysin automaattinen lämpötilansäätö lämmitykselle ja lämpimälle käyttövedelle. Lämpöä säädetään automaattisesti ulkolämpötilan ja halutun huonelämpötilan mukaan. Käyttövesipuolella on elektroninen säätöventtiili ja toisiopuolen turvasekoitusventtiili jotka yhdessä varmistavat nopean ja vakaan säädön.

HELPPO ASENTAA

Asentaminen on erittäin helppoa kompaktien mittojen, kevyen painon, selkeiden putkitusten ja tehdasenteisten sisäisten sähkövetojen ansiosta.

Putket voidaan liittää joko ylös- tai alaspäin kiinteistön asettamien vaatimusten mukaan. Käyttöä helpottavat esiohjelmoitu ohjausyksikkö sekä pistokeliitäntä, joten järjestelmä voidaan ottaa käyttöön heti.

PITKÄKESTOISTA TURVALLISUUTTA

Mini ECO FINE edustaa uusinta tekniikkaa ja täyttää pitkäkestoiselle suorituskyvyllä asetetut korkeat vaatimukset. Kaikki lämmönvaihtimen levyt ja putket on valmistettu haponkestävästä ruostumattomasta teräksestä. Kaikki osat sopivat hyvin toisiinsa, ja niiden toiminta on testattu huolellisesti laadunvalvontajärjestelmän ISO 9001 mukaisesti. Mini ECO FINE on CE- ja P-merkitty tuote.

EDUT

- Lämpimän käyttöveden ainutlaatuinen ja täysin automaattinen lämpötilansäätö.
- Väljä rakenne – silti kompakti koko ja kevyt paino seinäasennusta varten.
- Helppo asentaa putkiliitokset joko ylös- tai alaspäin.

KAUKOLÄMPÖ – HYVÄ LÄMMÖNLÄHDE

Kaukolämpö on tehokasta tekniikkaa, joka täyttää sekä lämmityksen että lämpimän käyttöveden tarpeet helposti, mukavasti ja luotettavasti. Taloudellisesti kaukolämpö on erittäin kilpailukykyinen verrattuna muihin lämmitysmuotoihin. Nykyään lähes puolet asunnoistamme lämpiää kaukolämmöllä.

KÄYTTÖ

Putkiverkosta tulevan kaukolämpöveden lämpötila ja paine ovat korkeat. Sen vuoksi tästä vedestä hyödynnetään vain sen lämpö. Varsinaista kaukolämpövedettä ei johdeta omakotitalon lämmitysjärjestelmään tai lämpimän käyttöveden järjestelmään.

Lämmön siirtäminen kaukolämpövedestä kiinteistön lämmitysjärjestelmään ja lämpimän käyttöveden järjestelmään tapahtuu lämmönsiirtimissä. Lämpö siirtyy haponkestävästä teräksestä valmistettujen ohuiden levyjen kautta, jotka pitävät kaukolämpöveden täysin erillään kiinteistön omista järjestelmistä.

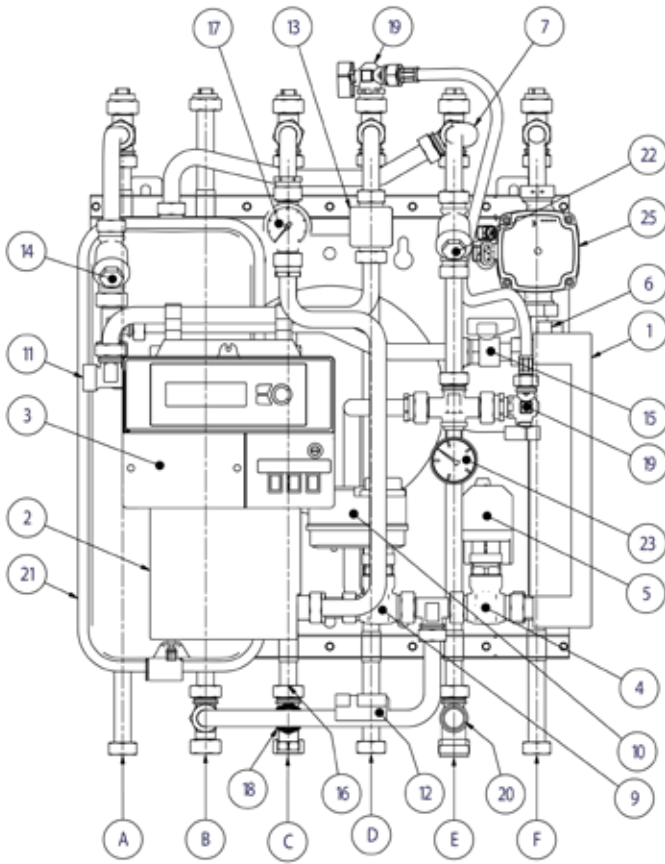
Mini ECO FINE keskuksessa on automaattinen lämpötilansäätö lämmitykselle ja lämpimälle käyttövedelle. Lämmityspiiriä säädetään ulkolämpötilan ja halutun huonelämpötilan mukaan ohjauskeskuksen, menojohdon anturin sekä ulko- ja sisälämpötila-antureiden kautta.

Kun lämmitystä ei tarvita, lämmityspiirin kiertopumppu pysähtyy automaattisesti. Se kuitenkin pyörii säännöllisesti, jotta se ei jumiudu pidempien seisokkien aikana.

Lämpimän käyttöveden lämpötilaa säädetään elektronisesti Ouman-säätimellä.

Toisiopuolen turvasekoitusventtiili takaa vakaan toiminnan.

Kaukolämmön toimittaja rekisteröi energiankulutuksen. Mittaus tehdään sekä rekisteröimällä laitteiston kautta kulkevan kaukolämpöveden virtaus että mittaamalla kaukolämpöveden menon ja paluun lämpötilaero.



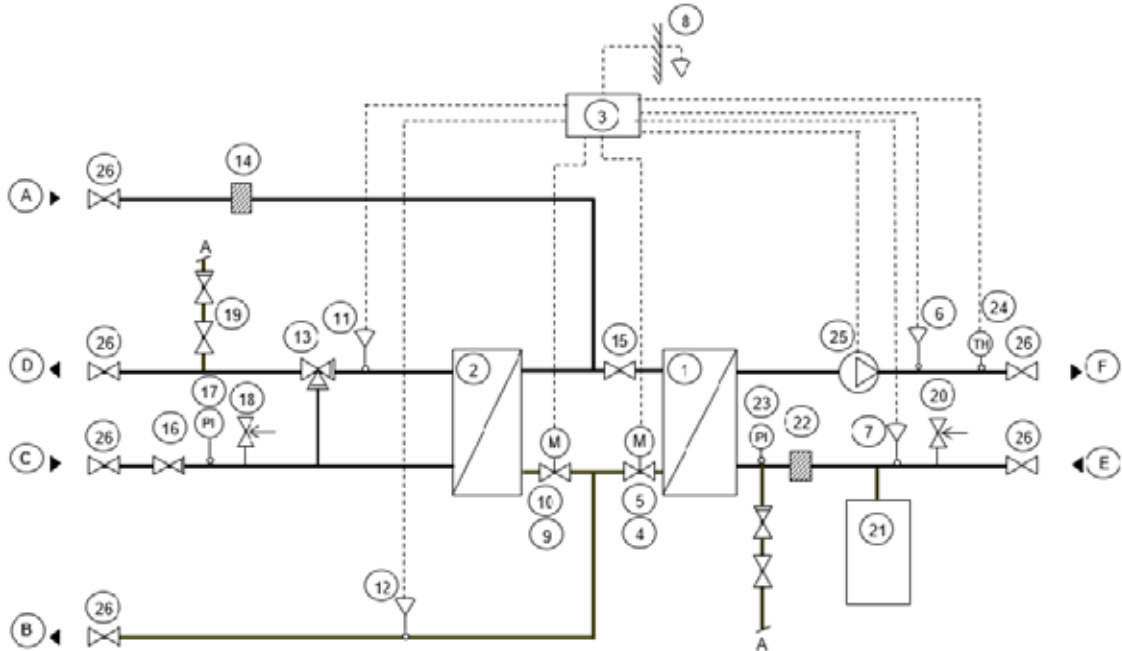
KOMPONENTIT

- | | |
|----|-----------------------------------|
| 1 | Lämmityksen lämmönsiirin |
| 2 | Käyttöveden lämmönsiirin |
| 3 | Säätökeskus |
| 4 | Lämmityksen säätöventtiili |
| 5 | Lämmityksen säätömoottori |
| 6 | Lämmityksen menovesianturi |
| 7 | Lämmityksen paluuesianturi |
| 8 | Ulkoanturi * |
| 9 | Käyttöveden säätöventtiili |
| 10 | Käyttöveden säätömoottori |
| 11 | Lämpimän käyttöveden anturi |
| 12 | Ensiö paluu anturi |
| 13 | Termostaattinen sekoitusventtiili |
| 14 | Mudanerotin kaukolämpö tulo |
| 15 | Kesäsulku |
| 16 | Takaiskuventtiili kylmävesi |
| 17 | Kylmävesi painemittari |
| 18 | Käyttöveden varoventtiili |
| 19 | Lämmityksen täyttöventtiili |
| 20 | Lämmityksen varoventtiili |
| 21 | Paisunta-astia, 12 l |
| 22 | Lämmityksen mudanerotin |
| 23 | Lämmityksen painemittari |
| 24 | Pumpun pysähdys termostaatti * |
| 25 | Lämpöjohtopumppu |
| 26 | Sulkuventtiili * |
| A | KL Tulo |
| B | KL Paluu |
| C | Kylmävesi |
| D | Lämminvesi |
| E | Lämmityksen paluu |
| F | Lämmityksen meno |

*) Ei näy kuvassa

Messinkiosat ovat sinkkikadon kestäviä. Kaikki liitännät, DN20, sisäkierre. Putket liitetään valinnan mukaan joko ylös- ja/tai alaspäin. Sulkuventtiilit sisältyvät toimitukseen.

MINI ECO FINE VIRTAAUSKAAVIO



HELPPOHOITAINEN, TALOUDELLINEN JA PITKÄIKÄINEN LÄMMÖNLÄHDE.

Mini ECO FINE kiinnitetään seinään, ja se on mitoiltaan erittäin kompakti. Kaukolämmön lämmönjakokeskus saattaa tuottaa käytön aikana pumpuista, säätöjärjestelmästä, virtauksesta yms. johtuvaa ääntä.

Yksikkö on hiljainen ja huomaamaton ja käyttöönienvältämiseksi suosittelemme sen sijoittamista hyvin eristetyille seinälle tai betoniseinälle. Mini ECO FINE ei edellytä hoitoa eikä kunnossapitoa, ja sen käyttöikä on erittäin pitkä.

Jos laite tarvitsee huoltoa tai komponentteja pitää vaihtaa, kaikki osat ovat helposti ulottuvilla ja vaihdettavissa erikseen.

KÄYTTÖTIEDOT

	Kaukolämpöverkko	Lämmityspiiri	Lämpimän käyttöveden piiri
Järjestelmäpaine, bar	16	6	10
Järjestelmälämpötila, °C	120	100	90
Varoventtiilin avautumispaine, Bar	-	2,5	10
Tilavuus, l	0,5/1,575	0,4	1,62

SUORITUSKYKY, PAINE-ERO 60-200 kPa

Mitoitettava lämpötilaohjelma (°C)	Teho (kW)	Ensiövirtaus (l/s)	Todellinen paluulämpötila (°C)	Toisiovirtaus (l/s)
Lämmin käyttövesi				
70-20/10-58	60	0,29	17,4	0,3
Lämmityspiiri				
90-33/30-35	9,5	0,04	30,1	0,45
90-33/30-37	13,3	0,05	30,1	0,45
90-33/30-45	28,6	0,12	33,0	0,46
90-33/30-60	18	0,08	33,0	0,14
90-43/40-70	11,7	0,06	43,0	0,09
90-53/50-80	5	0,03	53,0	0,04
90-63/60-80	10	0,09	63,0	0,12

LIITÄNNÄT

Liitännät	Kierre
Kaukolämpö meno	G3/4"
Kaukolämpö paluu	G3/4"
Lämmitys meno	G3/4"
Lämmitys paluu	G3/4"
Kylmävesi	G3/4"
Lämmin käyttövesi	G3/4"

MUUT TIEDOT

Sähkötiedot: 230 V, 1-vaihe, 50 W
Mitat (mm): 558 x 406 x 754 (l x s x k)
Paino: 39 kg
Kuljetus: Kokonaispaino 45 kg, 0,2 m ³

Kestävämpiä energiaratkaisuja jo vuodesta 1952

NIBE on jo 70 vuoden ajan valmistanut energiatehokkaita ja kestävämpiä lämmitysratkaisuja kotiisi. NIBEn tarina sai alkunsa Smoolannin Markarydissä. Kunnioitamme pohjoismaista perintöämme hyödyntämällä luonnon energiaa. Yhdistämällä uusiutuvan energian uuteen älykkääseen tekniikkaan voimme tarjota tehokkaita ratkaisuja – näin saamme yhdessä luotua kestävämmän tulevaisuuden.

Olipa talvinen pakkaspäivä kuinka kylmä tai kesän aurinkoinen iltapäivä kuinka lämmin tahansa, tarvitsemme tasapainoisen sisäilman, joka tekee arjesta miellyttävää – säästä riippumatta. Tarjoamme laajan valikoiman tuotteita, jotka huolehtivat kotisi jäähdytyksestä, lämmityksestä, ilmanvaihdosta ja käyttövedestä. Saat miellyttävän sisäilman luonnollisesti.

NIBE Energy Systems Oy

Juurakkotie 3, 01510 Vantaa

Puh. 09 274 6970 | nibe.fi



Tämä esite on NIBE Energy Systemsin julkaisu. Kaikki tuotekuvitukset ja tiedot perustuvat julkaisun hyväksymisajankohdan tietoihin. NIBE Energy Systems ei vastaa tässä esitteessä mahdollisesti olevista asia- tai painovirheistä.

©2023 NIBE Energy Systems.

CIL Mini ECO FINE 2311