



APOLLO

LAITOS
OHJEET

SISÄÄN

MANUAALINEN
ASENNUS

SE

HUOMAUTUS
ASENNUS

Ranska

TILAT-
OHJEET

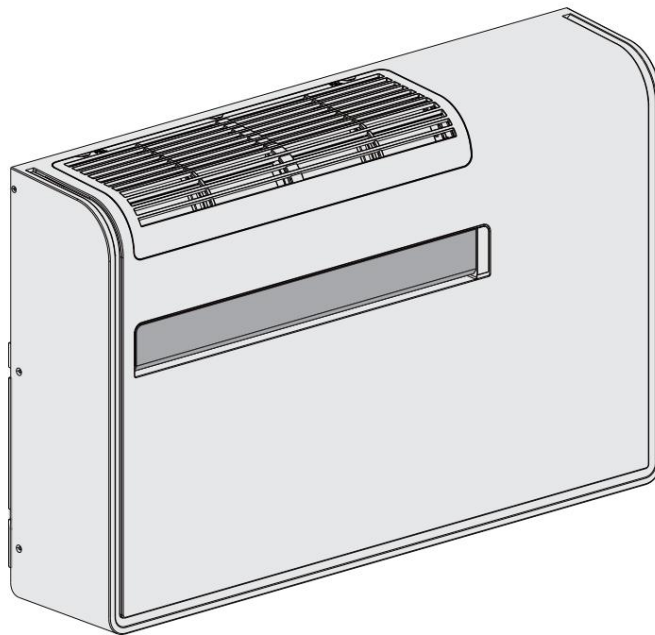
OF

OHJEET
ASENNUKSEN

ES

OHJEET
ASENNUS

PT



Ilmastointilaite ilman ulkoyksikköä

Ilmastointilaite itäpuolella

Ilmastointilaite ilman ulkoyksikköä

Klimagerät ohne Ausseneinheit

Ilmastointilaite ilman ulkoista yksikköä

Ulkoyksikköä varten järjestetty

SISÄLLYSLUETTELO

1 - Yleisiä asioita.	3
2 - Esitys.	4
3 - Asennus.	6
4 - Sähkökytkentäkaaviot.	11

ASETUS (EU) N:o 517/2014 - F-KAASUT

Laitte sisältää R32-fluorattua kasvihuonekaasua, jonka lämmitysvaikutus (GWP) on 675.

Älä päästä R32:ta ilmakehään.

R32: 0,39 kg / 0,26 tonnia CO₂-ekvivalenttia

Virtalähde:

220–240 V ~ / 1 / 50 Hz



Laitte sisältää R32-kaasua, joka on syttyvä kaasu.



Ennen laitteen asentamista lue tämä asennusohje ja noudata tarkasti kaikkia turvallisuusohjeita.



Korjauksia varten ota yhteyttä lähimpään valtuutettuun huoltoliikkeeseen ja noudata tarkasti ainoastaan valmistajan ohjeita.

TÄRKEÄÄ

- Älä yritä nopeuttaa sulatusprosessia tai puhdistaa laitetta millään muulla kuin tässä kuvatulla tavalla. valmistajan suosittelemaa.
- Yksikkö on säilytettävä huoneessa, jossa ei ole jatkuvasti toimivia sytytyslähdeitä (esimerkiksi: avotuli, toimiva kaasulaite tai toimiva sähkölämmitin).
- Älä puhkaise tai polta laitetta.
- Huomaa, että kylmäaineilla ei ole hajua.
- Tämä yksikkö on asennettava, sitä on käytettävä ja säilytettävä huoneessa, jonka lattiapinta-ala on yli 3 m². Huoneen on oltava olla hyvin tuuletettu.

Kylmäainepiirin huolto

- Asentajalla on oltava F-GAS-sertifikaatti ilman integrointia.
- Asentajalla on oltava asianmukaiset R32-sertifioidut laitteet (tyhjiöpumppu ja talteenotto-laite).

TÄRKEÄÄ!

Luethan ennen asennusta

Tämä ilmastointilaitte täyttää tiukat turvallisuus- ja käyttöstandardit.

Asentajan tai huoltohenkilön on tärkeää asentaa tai huoltaa ilmastointilaitte siten, että se toimii turvallisesti ja tehokkaasti.



VAROITUS

Tämä symboli viittaa vaaraan tai vaaralliseen toimintaan, joka voi johtaa vakavaan henkilövahinkoon tai kuolemaan.



VAROITUS

Tämä symboli viittaa vaaraan tai vaaralliseen toimintaan, joka voi johtaa henkilövahinkoihin tai tuote- tai omaisuusvahinkoihin.

Suosituks

- Ilmastointilaitteen vastaanottavan henkilöstön on suoritettava silmämääräinen tarkastus kaikkien kuljetuksen aikana mahdollisesti aiheutuneiden vaurioiden havaitsemiseksi: kylmäainepiiri, sähkökaappi, runko ja kaappi.

Turvallisen asennuksen ja ongelmattoman toiminnan varmistamiseksi

- sinun on:**
- Lue tämä ohjekirja huolellisesti ennen aloittamista.
 - Noudata jokaista asennus- tai korjausvaihetta tarkasti näytetyllä tavalla.
 - Noudata kaikkia paikallisia, osavaltion ja kansallisia sähkö- (ja turvallisuus)määräyksiä.
 - Kiinnitä erityistä huomiota kaikkiin tässä käyttöoppaassa annettuihin varoituksiin ja varoitusmerkintöihin.
 - Kytke yksikkö erilliseen sähkölinjaan.
 - Anna laitteen asennuksen pätevä henkilöstön tehtäväksi.
 - Ennen asennusta tarkista, että kotisi tai toimistosi sähkönsyötön jännite on sama kuin laitteen jännite näkyy nimikilvessä.
 - Kaksinapaisen kytkimen asentaminen sähköseinän ylävirtaan, suojattuna 10 A:n viiveellisellä sulakkeella pistorasiaa suositellaan.
 - VAROITUS!

Ilmastointilaitteessa on aikakatkaisin, joka estää kompressorin käynnistymisen uudelleen ennen kuin edellisestä pysäytyksestä on kulunut 3 minuuttia.

Tarvittaessa pyydä apua.

Nämä ohjeet riittävät useimpiin asennuskohteisiin ja huolto-olosuhteisiin.

Jos tarvitset apua erityisongelmaan, ota yhteyttä myynti-/huoltoilikkeeseemme tai valtuutettuun jälleenmyyjään saadaksesi lisäohjeita.

Väärän asennuksen tapauksessa

Valmistaja ei ole millään tavalla vastuussa virheellisestä asennuksesta tai huollosta, mukaan lukien tässä asiakirjassa annettujen ohjeiden noudattamatta jättäminen.

**VAROITUS Johdotusten aikana**

SÄHKÖISKU VOI AIHEUTTAA VAKAVAN HENKILÖVAHINKOJA TAI KUOLEMAN.

VAIN VALTUUTETTUIEN JA KOKENEIDEN SÄHKÖASENTAJIEN SAA YRITTÄÄ KYTKEÄ TÄMÄN JÄRJESTELMÄN

JOHDOTUSTA. • Älä kytke laitteeseen virtaa, ennen kuin kaikki johdotukset on tehty tai kytketty uudelleen ja tarkastettu maadoituksen varmistamiseksi.

- Tässä järjestelmässä käytetään erittäin vaarallisia sähköjännitteitä. Lue huolellisesti kytkentäkaavio ja nämä ohjeet.

johdotuksen aikana.

Virheelliset liitännät ja riittämätön maadoitus voivat aiheuttaa tapaturmaisia vammoja ja kuoleman. • **Maadoita**

yksikkö paikallisten sähkömääräysten mukaisesti. • Keltaista/

vihreää johtoa ei saa käyttää mihinkään muuhun liitännään kuin maadoitusliitännään. • Liitä kaikki johdot tiukasti. Löysät johdot

voivat aiheuttaa ylikuumenemista liitännäpisteissä ja mahdollisen tulipaloriskin. • Älä anna johtojen koskettaa kylmäaineputkistoa, kompressoria

tai puhaltimen liikkuvia osia. • Älä käytä monijohtimista kaapelia virtalähteen ja ohjausjohtojen kytkennöissä. Käytä erillisiä

kaapeleita kullekin linjatypille.

Kuljettaessa Ole

varovainen nostaessasi ja siirtäessäsi laitetta. Pyydä apua kumppanilta ja koukista polviasia nostaessasi vähentääksesi selkäsi rasitusta. Laitteen terävät reunat tai ohuet alumiinilamellit voivat viiltää sormiasi.

Asennettaessa

varmista, että seinä on riittävän vahva kannattelemaan yksikön painon. Voi olla tarpeen rakentaa vahva puinen tai metallinen runko lisätuen tarjoamiseksi.

1 - YLEISTÄ**KÄYTTÖOLOSUHTEET**

KÄYTTÖRAJAT	
JÄÄHDYTYKSET	
MAKSIMIEHDOT	ULKOLÄMPÖTILA 43 °C DB HUONEEN LÄMPÖTILA 30 °C DB
VÄHIMMÄISVAATIMUKSET	ULKOLÄMPÖTILA -10 °C DB HUONEEN LÄMPÖTILA 16 °C DB
LÄMMITYKSET	
MAKSIMIEHDOT	ULKOLÄMPÖTILA 24 °C DB HUONEEN LÄMPÖTILA 30 °C DB
VÄHIMMÄISVAATIMUKSET	ULKOLÄMPÖTILA -15 °C DB SISÄLÄMPÖTILA 16 °C DB

ERITYISET VAROTOIMENPITEET

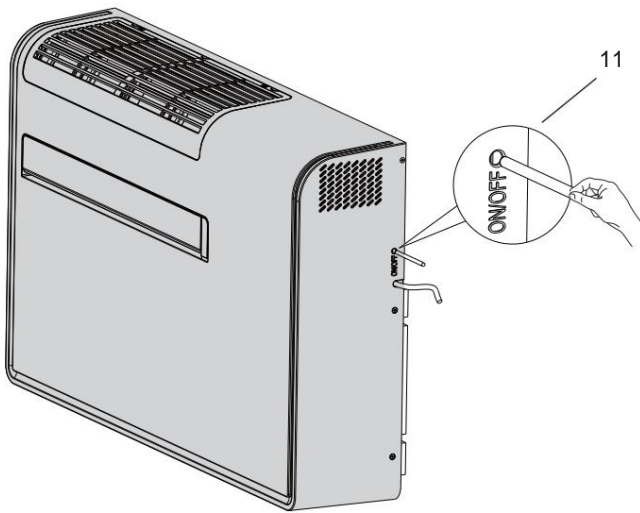
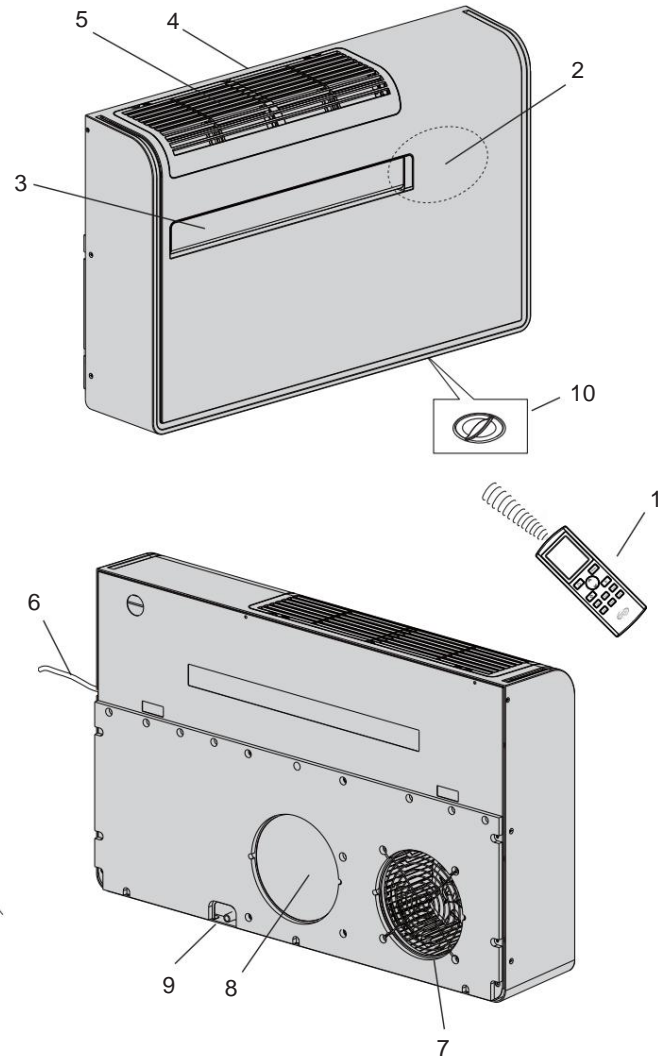
- Puhdista vain neutraaleilla pesuaineilla.
- Älä aseta esineitä laitteen päälle.
- Älä kaada nesteitä laitteen päälle.

2 - ESITYS

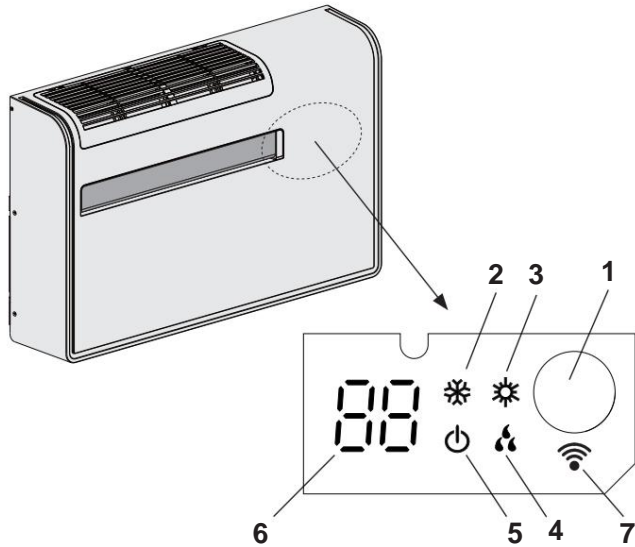
SISÄÄN

2.1 - OSIEN KUVAUS

1. Langaton kaukosäädin
2. Signaali-LEDit ja vastaanotin
3. Tuloilman suuntaaja
4. Ilmanottoaukon ritilä (irrotettava)
5. Ilmansuodatin
6. Sähköjohto pistokkeella
7. Ilmanottoaukko tuulettimella
8. Ilmanpoistoaukko
9. Lauhteen poisto
10. Huoltokorkki kondenssiveden häätäyhjennystä varten
11. Käyttöpainike



2.2 - MERKINTÄVALOT




1. **Vastaanotin:** vastaanottaa kaukosäätimestä lähetettyjä signaaleja.
2. **JÄÄHDYTYKSEN MERKKIVALO:** Tämä merkkivalo palaa, kun ilmastointilaitte toimii jäähdytystilassa.
3. **LÄMMITYKSEN MERKKIVALO:** Tämä merkkivalo palaa, kun ilmastointilaitte toimii lämmitystilassa.
4. **KOSTEUDENPOISTON MERKKIVALO:** Tämä merkkivalo palaa, kun ilmastointilaitte toimii kosteudenpoistotilassa.
5. **VALMIUSTILAN MERKKIVALO:** Tämä merkkivalo syttyy, kun sammutat ilmastointilaitteen kaukosäätimellä. Se osoittaa myös Wi-Fi-yhteyden tilan laitteen käytön aikana.
6. **DIGITAALINEN NÄYTTÖ:** se voi näyttää tietoja, kuten asetetun lämpötilan, ympäristön lämpötilan, kelan lämpötilan, tilan, vikakoodin jne.
7. **WIFI:** Tämä merkkivalo palaa, kun ilmastointilaitte toimii WIFI-tilassa.



VAROITUS

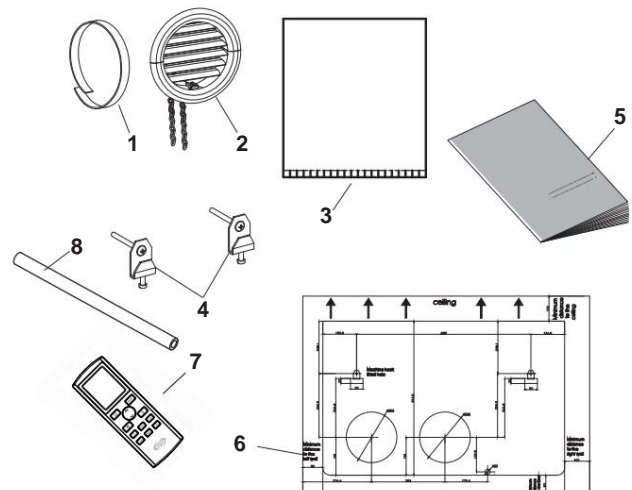
OFF-asento ei katkaise virtaa. Katkaise virta kokonaan päävirtakytkimestä.

HUOMAUTUKSET

- Ilmastointilaitteen voi asettaa sammuttamaan kaikki LEDit, myös käytön aikana, painamalla kaukosäätimen LIGHT-painiketta.
Jos symboli on ,  kaukosäätimen näyttö on päällä, ilmastointilaitteen näyttö on päällä; jos symboli on pois päältä, ilmastointilaitteen näyttö on pois päältä.
- Vianmäärityksen yhteydessä ilmastointilaitteen diagnostiikkajärjestelmä aktivoi merkkivalot vastaavasti, vaikka ne olisi asetettu POIS-tilaan. Katso lisätietoja kohdasta VIANETSINTÄ.

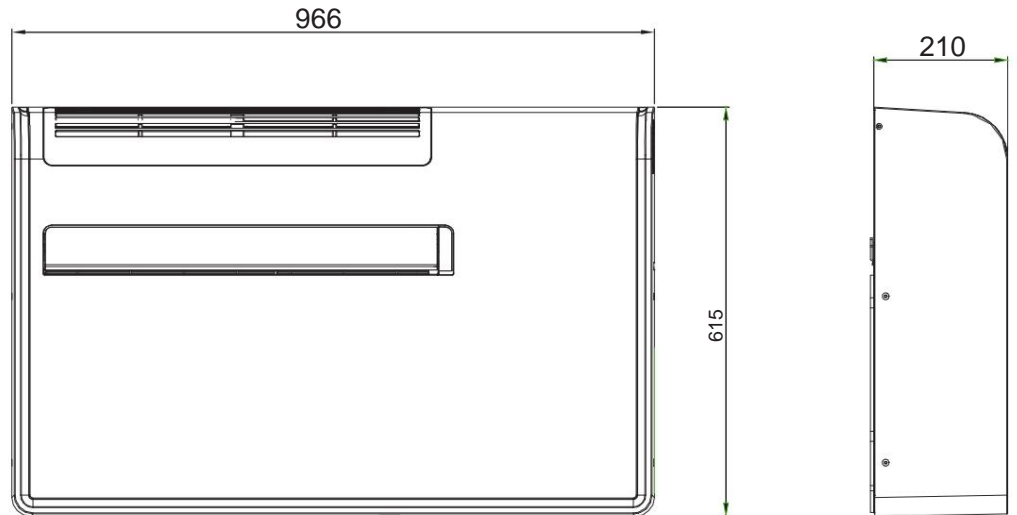
2.3 - LAITTEEN MUKANA TOIMITETUT LISÄVARUSTEET

1. Eristysnauhaa (2 kpl)
2. Ilman tulo- ja poistoaukot, mukaan lukien ketjut ja ritilöiden asennussarja (2+2 kpl)
3. Muovilevy (2 kpl)
4. Seinäkiinnityskannattimet (2 kpl)
5. Käyttö- ja asennusohjeet
6. Paperin porausmalli
7. Kaukosäädin
8. Lauhteen poistoputki



2.4 - MITAT

SISÄÄN



Yksikkö: mm

3 - ASENNUS

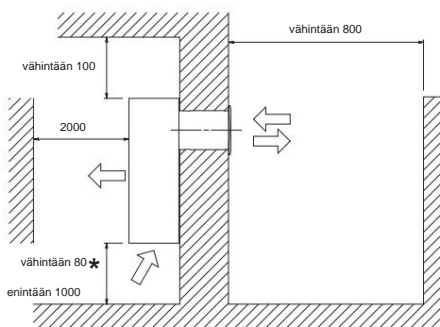
3.1 - PAIKAN VALINTA ASENNUS

VÄLTTÄÄ

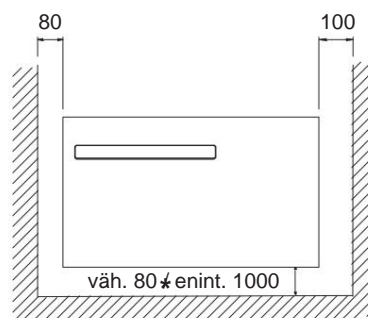
- Lämmönlähteiden ja poistoilmapuhaltimien läheisyys.
- Läheisyys palamiskykyisiin materiaaleihin.
- Suora auringonvalo.
- Paikat, joissa yksikköön voi roiskua vettä tai joissa kosteus voi vaikuttaa siihen (esim. pyykinpesutilat).
- Epävakaat paikat, jotka aiheuttavat melua tai mahdollista vesivuotoa.

TÄRKEITÄ HUOMAUTUKSIA

- Seinän on oltava ulkoreunan peittävä.
- Valitse riittävän vahva seinä kannattelemaan laitteen painoa yksikkö.
- Kiinnitä yksikkö vähintään 8 cm:n korkeudelle.
- Jätä laitteen ympärille vähintään tilaa käyttöä ja huoltoa varten. (Katso kuvaa).
- Varmista, ettei laitteen ympärillä ole esteitä, jotka haittaavat ilman vapaata kiertoa (verhot, huonekalut,...).
- Vältä asentamasta laitetta siten, että ilmavirtaus on suoraan ihmisiä, sähkölaitteita tai lämmönlähteitä kohti.
- Sitä ei tule asentaa suoraan toisen laitteen yläpuolelle (televisio, radio, jääkaappi jne.).



Yksikkö: mm



***Varoitus! Huoltokannen kautta tulevan lauhteen poistamiseksi on kuitenkin suositeltavaa asentaa yksikkö vähintään 300 mm:n korkeuteen.**


VAROITUS

Kun asennuspaikka on valittu yllä mainittujen kohtien mukaisesti, varmista, ettei sähköjohtojen tai -putkien paikkoihin tehdä reikiä, jotka voivat vahingoittaa niitä.

Varmista, ettei putkissa ole esteitä

seinän sisällä, mikä vaikuttaa ulkoilman vapaaseen kiertoon.

Vähimmäisetäisyys seinästä tai

Esteen on oltava vähintään 80 cm korkea.

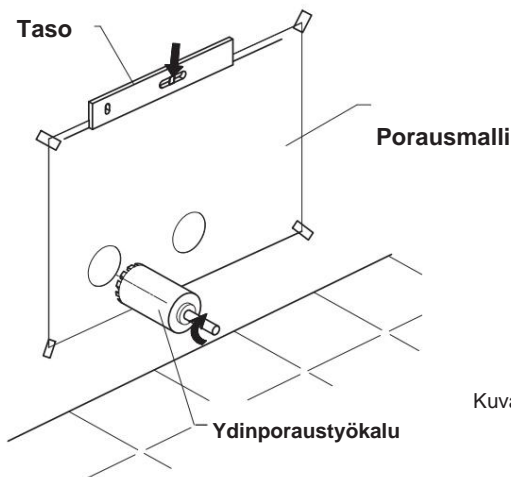
3.2 - LAITTEEN ASENTAMINEN

- Kiinnitä seinään paperiporausmalli, kiinnitä ja tasoita se. (Kuva 1)

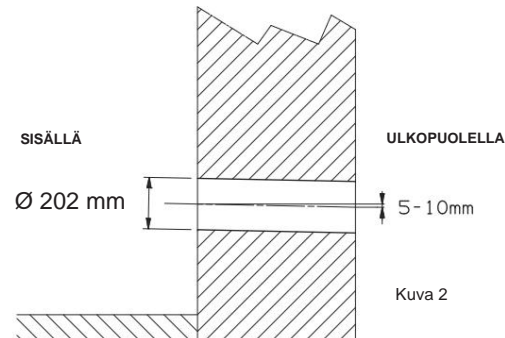
- Pora kaksi ilmareikää (A) porausmallin mukaisesti; poraa kondenssiveden poistoreikä (B) ulospäin (varmistaa positiivisen kaltevuuden ulospäin - kuva 2).

- Pora seuraavaksi reiät kiinnityskiinnikkeiden (C) kiinnittämiseksi seinään käyttämällä porausmallin mukaisia kahta ankkurointireikää koukkuja varten.

- Pora seuraavaksi 4 reikää (D) ulkoisten ritiläketjujen kiinnittämistä varten.



Kuva 1



Kuva 2

A Ilmareiät Ø 202 mm

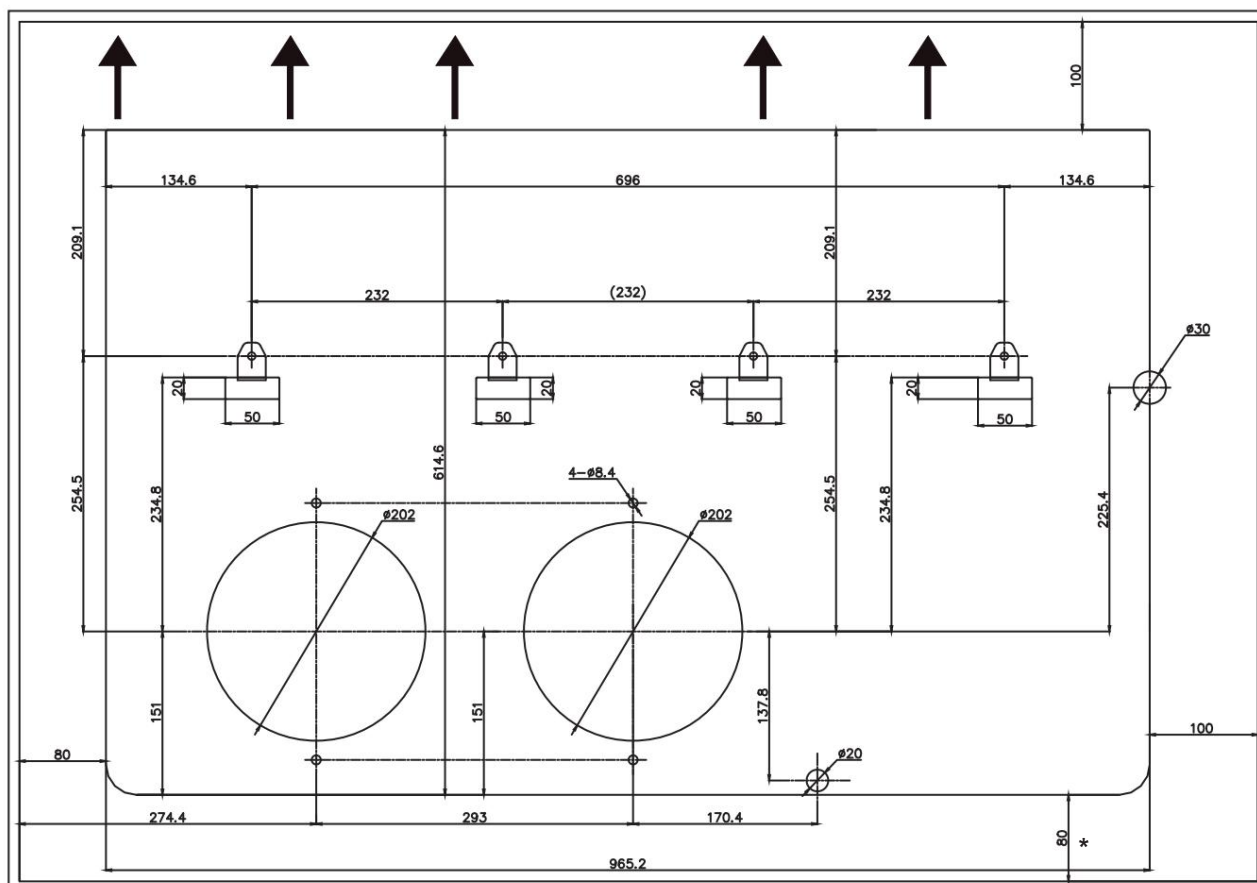
B Lauhteen poistoreikä Ø 20 mm

C Seinäkiinnitysreiät Ø 10 mm

D Reiät ruuveille ritiläketjujen kiinnittämiseksi

E Virtajohdon ulostuloreikä

PAPERIN PORAUS MALLI





VAROITUS

ERITYINEN VAROITUS SEINÄÄN ILMAREIKIÄ PORATTAVAKSI

- Poraa seinä oikeilla työkaluilla työn helpottamiseksi ja vaurioiden välttämiseksi. • Parhaat työkalut suurten reikien poraamiseen seiniin ovat erikoisporat, joita kutsutaan keernaporakoneiksi ja joilla on erittäin suuri vääntömomentti ja säädettävä pyörimisnopeus porattavan reiän halkaisijasta riippuen.
- Ydinporakone voidaan liittää imujärjestelmään liiallisen pölyn estämiseksi.
- Varmista, että poistettu (ulospäin sinkoutunut) materiaali ei osu kehenkään henkilöön tai esineeseen pudotessaan.

HUOMAUTUKSIA SEINÄANKKURUKSISTA

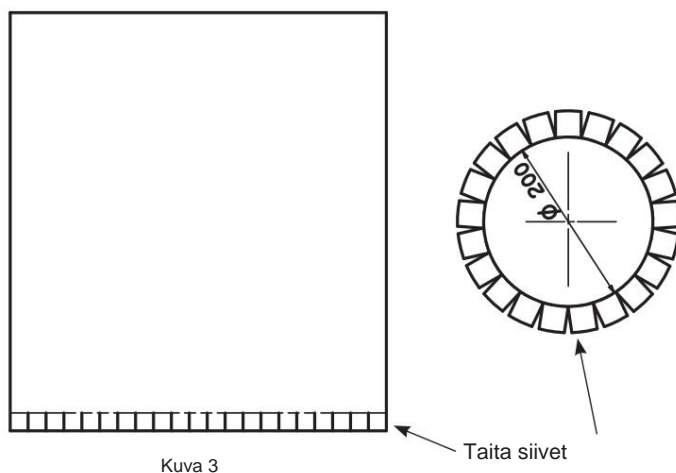
- Jos seinä ei ole kovin tukeva, on suositeltavaa käyttää ylimääräisiä ankkuripultteja. • Suurin osa laitteen painosta on oikealla puolella, joten varmista, että kiinnitys on turvallisempi tällä puolella.
- Mukana toimitetut ankkuritulpat vaativat 10 mm:n halkaisijan omaavien reikien tekemisen.
- Joka tapauksessa, valitse paras mahdollinen ankkurointipiste seinän tyyppin mukaan.

- Taita mukana toimitetun muovilevyn siivekkeet (kuva 3).

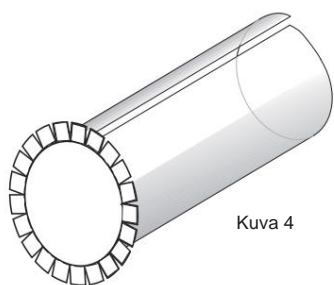
Leikkaa muovilevyt oikean kokoisiksi, jotta saat ne rullaamalla niitä (kuva 4), kaksi oikean kokoista putkea (on tarpeen mitata seinän ja alustan paksuus 40 mm jotta ruudukoille jää riittävästi tilaa).

- Aseta saadut muoviputket kahteen reikään kiinnittäen huomiota kiinnitystä huomiota liitoskohtaan (kuva 5), jonka on aina oltava kasvat ylöspäin.

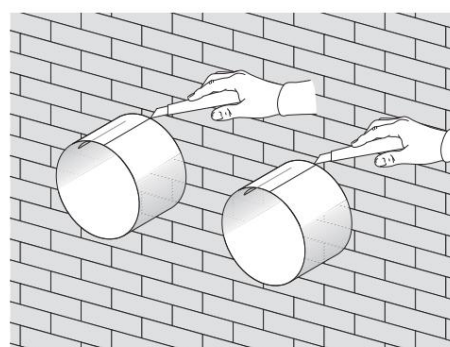
Leikkaa putki oikeaan pituuteen toiselta puolelta seinä. (Kuva 6)



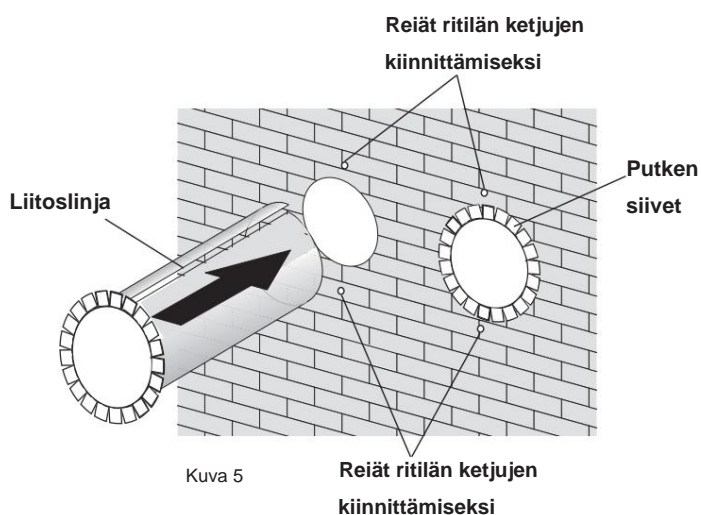
Kuva 3



Kuva 4



Kuva 6



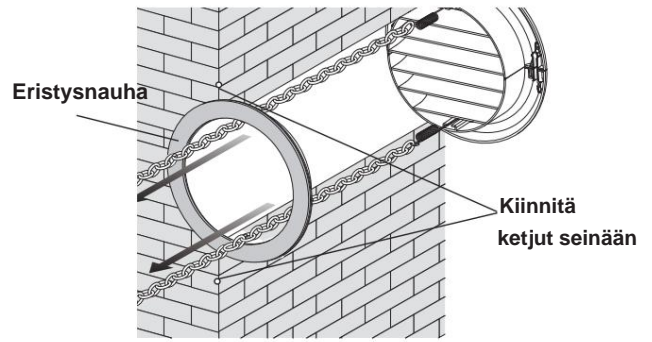
Kuva 5

HUOMAUTUKSET

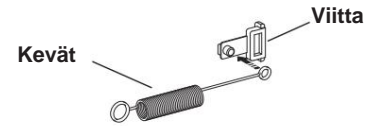
- Mukana toimitettua muovilevyä voidaan käyttää seinään paksuus jopa 50 cm.
- Putkien sallittu enimmäispituus on 1 m.
- Jos ostat muoviputkia, ne on oltava sileä sisältä.
- Putkia ei saa taivuttaa tai kaartaa.

- Kiinnitä kaksi ulkoista ritilää seuraavasti:

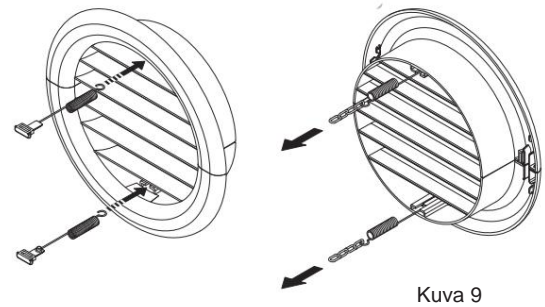
- Kiinnitä eristysnauha (kuva 7) putkien siipien seinään. (kuva 5)
- Kiinnitä jousen pieni silmukka pitkällä varrella korkin tappiin (2 korkkia + 2 joustavaa kutakin ritilää kohden). Kuva 8
- Aseta kaksi korkkia (jousella) ulkoisen ritilän etuosassa sen kahteen koteloon ja vedä, kunnes se napsahtaa. (kuva 9)
- Leikkaa kaksi mukana toimitettua ketjua, jotta saat neljä kappaletta (2 kappaletta ruudukkoa kohden).
- Kytke kaksi ketjua ketjun suureen silmukkaan keväät.
- Tartu yhdellä kädellä kahteen toisiinsa liitettyyn ketjuun ruudukko.
- Taivuta ulkoritilöitä taaksepäin tarttumalla niihin vapaalla kädellä taivutuskohtasta ja työnnä sormesi yksittäisten päiden sisään. (Kuva 10)
- Työnnä käsivartesi putkeen, kunnes ritilä työntyy kokonaan ulospäin.
- Avaa ritilä uudelleen ja pidä sormesi varovasti evien sisällä.
- Käännä ritilää, kunnes sen päät ovat täysin vaakasuorassa ja kallistuneet alaspäin.
- Vedä ketjua, kiristä jousi ja kiinnitä ketjun renkaat seinän reikiin (kuva 5–7) mukana toimitetuilla ruuveilla ja aluslevyillä. • Leikkaa ylimääräiset ketjun lenkit pois käsisaksilla.



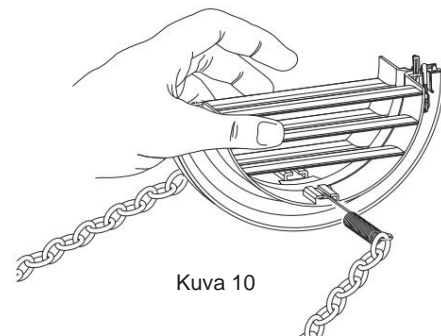
Kuva 7



Kuva 8



Kuva 9



Kuva 10

HUOMAUTUS

On välttämätöntä käyttää annettuja ruudukkoita tai ruudukkoita, joilla on samat ominaisuudet.

3-2 LAUHDEVEDEN POISTON VALMISTELU

Liitä laite lauhteen poistoputkeen kytkemällä se laitteen takana olevaan tuuletusaukkoon (kuva 11 - A) (irrota korkki B).

Kun vedenpinta saavuttaa maksimitasonsa, lauhdetta valuu ulos rungon reiästä.

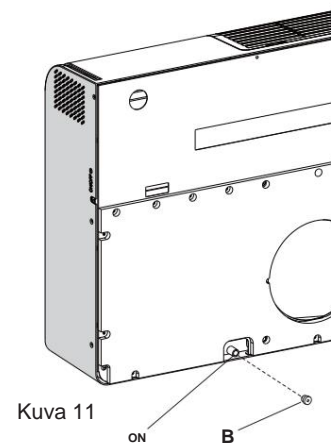
Koska lauhde poistuu painovoimaisesti, poistoputken jokaisessa kohdassa on oltava vähintään 3 %:n kaltevuus. Jos et käytä mukana toimitettua putkea, valitse jäykkä tai joustava putki, jonka sisähalkaisija on vähintään 16 mm.



VAROITUS

Varmista, että ulos purkautuva vesi ei vahingoita tai häiritse ihmisiä tai omaisuutta. Talvella tällainen salaojitus voi aiheuttaa jääpeitteiden muodostumista.

Kun kondenssivesiliitäntä on asennettu, kiinnitä erityistä huomiota siihen, ettei putki puristu.



Kuva 11

- Ripusta laite ankkurikannattimiin työntämällä samanaikaisesti

kondenssiveden poistoputki
seinän reikään.

Nosta sitä pitämällä kiinni pohjan sivuista.

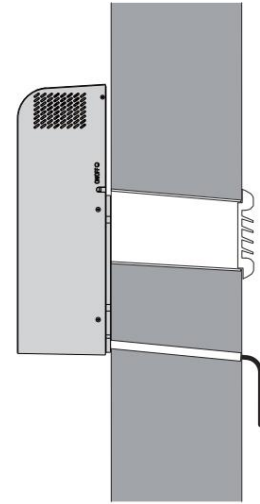
Kiinnityksen helpottamiseksi kannattimeen kallista sitä hieman
itseäsi kohti.

Sähköliitännän tekemiseksi ja kiinnittämiseksi

poistoputken, aseta kiila ilmaputken väliin
ilmastointilaite ja seinä.

Kun olet valmis, tarkista huolellisesti varmistaaksesi, että
ilmastointilaitteen takana ei ole halkeamia

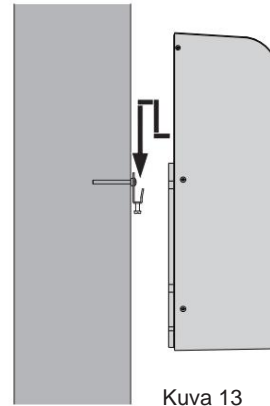
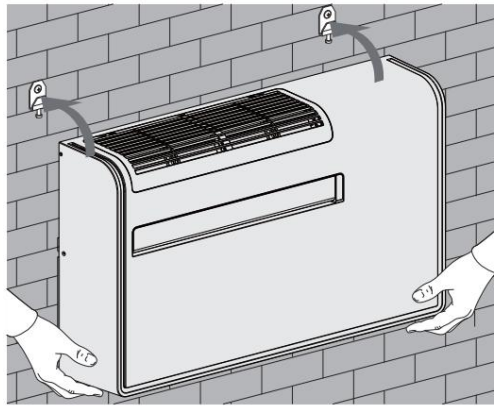
(eristystiivisteiden on oltava tiukasti seinää vasten) erityisesti ritilöiden
alueella. (Kuva 12–13)



Kuva 12

- Jos pistorasia on laitteen lähellä, kytke se vain

se sisään.



Kuva 13

3-3 - SÄHKÖLIITÄNTÄ

Ilmastointilaitteessa on virtajohto pistokkeella (laitteen sähköliitäntä on
Y-tyyppinen ja johto on valmistettu erityisellä tavalla; johdon saa
vaihtaa vain valtuutettu huoltokeskus).



VAROITUS

Ennen ilmastointilaitteen kytkemistä varmista, että: •

Päävirtalähteen jännite on sama kuin

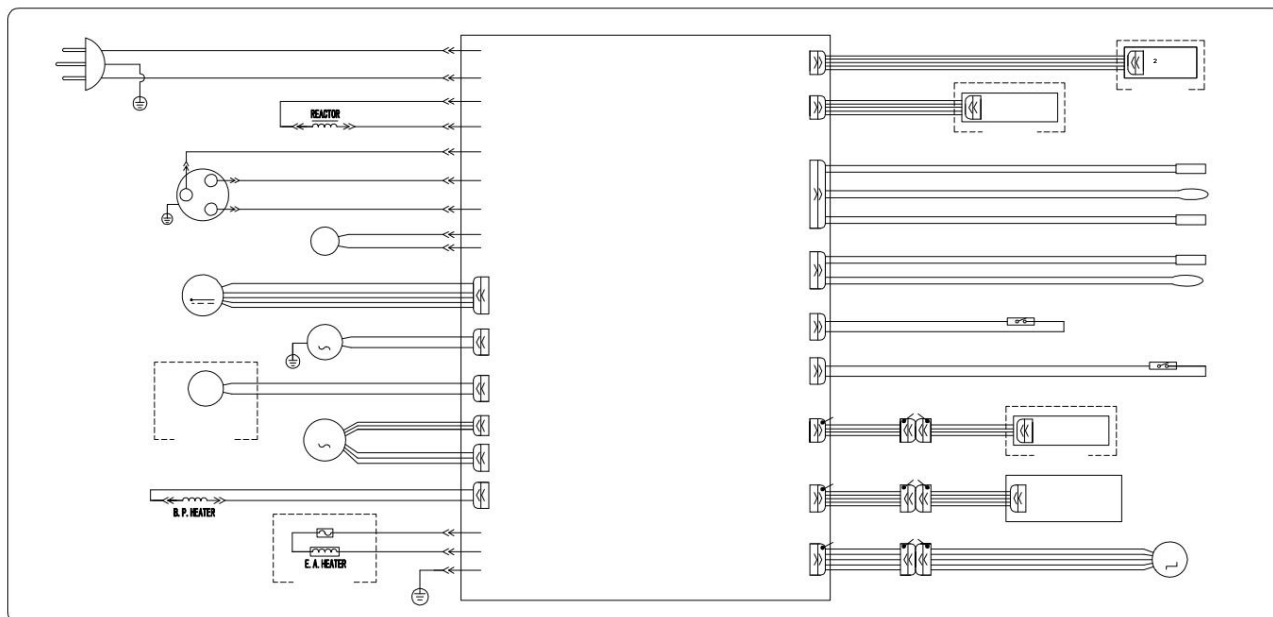
tyyppikilvessä näkyvä jännite.

- Virtajohdossa on maadoitusliitäntä ja se on mitoitettu oikein
ilmastointilaitteen suurimmalle sähköteholle (kaapelin
vähimmäispoikkileikkaus: 1,5 mm²).

- Ilmastointilaite saa virtansa vain pistorasiasta
yhteensopiva toimitetun pistokkeen kanssa.

**Syöttöjohdosta irtikytkentään käytettävän pääkytkimen on oltava
koskettimien erotuskykyinen kaikissa navoissa siten, että se
takaa täydellisen irtikytkentäluokan III ylijännitesuojauksessa.
termeillä.**

4 - SÄHKÖKYTKENÄKAAVIO



Johtojen väri

Musta
BN Brown
BU Sininen
GN Vihreä
RD Punainen
WT Valkoinen
YE Keltainen

argoclima s.p.a.

Yksinäinen yhteiskunta

Via Alfeno Varo, 35 - 25020 Alfianello - BS - Italia

Puh. +39 030 7285700

www.argoclima.com